



САУНДЛЮКС БАФФЛ СОЛО

Инструкция по монтажу
и эксплуатации панелей

№ листа	Наименование листа
1	Титульный лист
2	Содержание
3	Общие технические характеристики
4	Инструкция по эксплуатации панелей
7	Монтаж панелей Саундлюкс Баффл
8	Монтаж панелей Саундлюкс Соло
9	Монтаж панелей Саундлюкс Соло с наклоном
10	Монтаж панелей Саундлюкс Соло на монтажном профиле
14	Монтаж панелей Саундлюкс Соло Круг
15	Нормы расхода панелей Саундлюкс Баффл/Соло

Общие технические характеристики

Саундлюкс Баффл/Соло – изделия геометрической формы, предназначены для крепления к горизонтальным поверхностям (например, плите перекрытия, потолку и аналогичным поверхностям). Изделия состоят из рабочего звукопоглощающего слоя, обернутого в защитную оболочку из негорючих тканых или нетканых полотен, и помещенного в закрытый составной корпус из рулонной оцинкованной стали и металлического сетчатого или перфорированного листа с защитным или декоративно-защитным покрытием. На верхней грани изделия расположены крепежные элементы подвешивания.

Подвесные звукопоглощающие элементы **Саундлюкс Баффл** и **Саундлюкс Соло** изготавливают в следующем ассортименте.

- В зависимости от области применения: декоративно-акустические.
- В зависимости характеристик пожарной опасности (см. таблицу 1).
- В зависимости от конструкции и способа крепления (см. таблицу 2).

Таблица 1. Характеристики пожарной опасности

Наименование	Группа показателя пожарной опасности	
	Саундлюкс Техно	Саундлюкс Дизайн
Горючесть	НГ	Г1
Воспламеняемость	-	В1
Дымообразующая способность	-	Д1
Токсичность продуктов горения	-	Т1

Таблица 2. Конструкции и способа крепления

Саундлюкс Баффл	Саундлюкс Соло	
Вертикальные отдельно висящие элементы	Горизонтальные отдельно висящие элементы	
Любая форма	Прямоугольная форма	Круглая форма
2 крепежных элемента	4 крепежных элемента	3 крепежных элемента

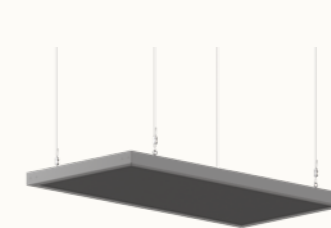
Таблица 3. Размерный ряд

Наименование	Длина, мм	Ширина, мм	Толщина, мм
Саундлюкс Баффл	1200	300/600	50/100
Саундлюкс Баффл 3/8	1200	600	50/100
Саундлюкс Соло/ Соло 3/8	1200	300/600	50
Саундлюкс Соло Круг/ Круг 3/8, окраска по RAL	D800/1000		62

Модельный ряд



Саундлюкс Баффл

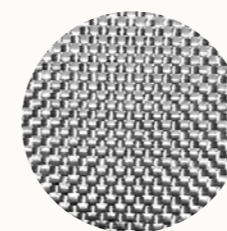


Саундлюкс Соло

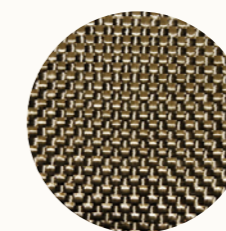


Саундлюкс Соло Круг

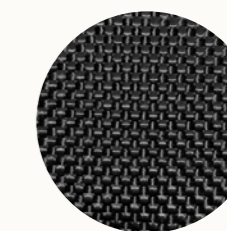
Варианты ткани



Бел.Т. (Белая ткань)



Б.Т. (Базальтовая ткань)



Ч.Т. (Черная ткань)

Примечание:

*возможно изготовление других геометрических форм
**панели изготавливаются в оцинкованном исполнении или с окраской по палитре RAL. Панели круглой формы – только с окраской по RAL.

Инструкция по эксплуатации панелей

Панели Саундлюкс Баффл/Соло производятся серийно по ТУ 23.99.19-009-28789041-2025. Панели Саундлюкс Баффл/Соло представляют собой звукопоглощающий слой, заключенный в защитную металлическую перфорированную кассету и систему подвесов. Применяются для улучшения акустики в помещениях различного функционального назначения (кинотеатры, театры, бассейны, музыкальные студии, тир, конференц-залы, рестораны и др.). Панели Саундлюкс Баффл/Соло отличаются повышенной износостойкостью, долговечностью и пожаробезопасностью.

Климатические условия транспортирования и хранения:

Условия окружающей среды	Предельные значения			
	Окрашенные		Неокрашенные	
	Транспортирование	Хранение	Транспортирование	Хранение
Температура окружающего воздуха, °С: - нижнее значение - верхнее значение	-50 +60	+12 +24 (+28 ¹)	-50 +60	+12 +24 (+40 ¹)
Относительная влажность воздуха, % - нижнее значение - верхнее значение	- 80 ²	40 (30 ¹) 60	- 80 ²	40 (30 ¹) 60

1. В теплый период года.

2. Верхнее значение влажности воздуха при температуре +25 °С. Указанное в таблице верхнее значение относительной влажности нормируется также при более низких температурах; при более высоких температурах относительная влажность ниже.

Значению 80 % при +25 °С соответствуют значения 90 % при +20 °С или 50 %-60 % при +40 °С.

Транспортирование и хранения:

Запрещается:

- резкая смена температуры/влажности окружающего воздуха;
- конденсация влаги;
- попадание прямых солнечных лучей;
- загрязнение продукции;
- транспортирование/хранение совместно с химической продукцией воздействие которой может вызвать повреждение продукции.

При перевозках в пределах одного населенного пункта допускается :

- перевозка изделий открытыми автотранспортными средствами в упаковке или без упаковки при условии предохранения их от повреждений, загрязнений и атмосферных осадков;
- транспортирование изделий автотранспортными средствами в собранном виде. При этом откидные сиденья должны быть зафиксированы для обеспечения сохранности. В местах соприкосновения изделий друг с другом и кузовом транспортных средств должны быть проложены мягкие прокладки, предохраняющие изделия от повреждений. В процессе погрузки и выгрузки следует соблюдать меры, исключающие воздействия климатических факторов (атмосферных осадков) и механические повреждения изделий.

При транспортировании изделий железнодорожным транспортом в крытых вагонах и водным транспортом:

- производится укрупнение грузовых мест в транспортные пакеты.

При погрузочно-разгрузочных работах должны быть соблюдены правила безопасности, установленные ГОСТ 12.3.009.

При транспортировке изделия должны быть уложены на поддоны высотой штабеля не более 1,2 м, в горизонтальном положении на высоте от пола не менее 100 мм и расстоянии не менее 1 м от отопительных приборов.

Хранение изделий в упаковке предприятия-изготовителя до ввода в эксплуатацию (проведения монтажных работ) допускается в закрытых или других помещениях с естественной вентиляцией без искусственно регулируемых климатических условий, где колебания температуры и влажности воздуха существенно меньше, чем на открытом воздухе (например, каменные, бетонные и другие хранилища);

Хранение панелей на открытом воздухе допустимо только в целях погрузо-разгрузочных работ с обязательной защитой от прямого попадания атмосферных осадков;

По получении продукции потребителем (заказчиком) необходимо снять пленку с транспортного паллета для исключения образования конденсата.

Акклиматизация:

Параметры	Установленные значения			
	Окрашенные		Неокрашенные	
	Монтаж	Эксплуатация	Монтаж	Эксплуатация
Температура окружающего воздуха, °С: - в холодный период года - в теплый период года	от +12 до +24 от +12 до +28	от +19 до +24 от +19 до +28	от +12 до +24 от +12 до +40	от +19 до +24 от +19 до +40
Относительная влажность воздуха, % - в холодный период года - в теплый период года	от 40 до 60 от 30 до 60			

Внешний вид:

Разные партии окрашенных панелей **Саундлюкс Баффл/Соло** одного цвета могут незначительно отличаться по цветовому тону. Неплотное прилегание заполнения к лицевому слою и возникающие при этом визуальные эффекты (муаровый узор, кажущаяся неравномерность цвета) являются естественным свойством панелей **Саундлюкс-Баффл/Соло** и не являются браком. Панели **Саундлюкс Баффл/Соло** окрашиваются негорючей краской, вследствие чего на поверхности панелей могут появляться белесые высолы (пятна известкового налета) – это обусловлено концентрацией неорганических соединений в пигменте используемой краски для сохранения негорючих свойств панели. Инструментальное цветовое различие (ДЕ) цвета окрашенной поверхности от эталонного цвета каталога не регламентируется в связи с особенностями негорючих лакокрасочных материалов применяемых для окрашивания панелей **Саундлюкс Баффл/Соло** с целью сохранения их негорючих свойств. В пределах одной партии, окрашенные панели не должны иметь заметных отличий по тону.

Монтаж и эксплуатация:

1. Монтаж изделий допускается только после окончания всех мокрых и отделочных строительных работ на объекте, в соответствии с инструкцией по монтажу, а также при обязательном соблюдении климатических условий.
2. Панели **Саундлюкс Баффл/Соло** закрепляются к потолочному перекрытию при помощи крепежа и тросикового подвеса/металлических цепях, или монтаже на подсистеме из монтажного профиля.
3. Для тросов на панели установлены металлические монтажные кольца с внутренним диаметром 10 мм.
4. При подвесе панелей на цепях для соединения с монтажными кольцами используются металлические карабины.
5. Возможность монтажа после выполнения всех отделочных работ в помещениях с потолками любой высоты.
6. Уход допускается производить при помощи пылесоса с мягкими щеточными насадками во избежание повреждения антикоррозионных покрытий изделий, а также влажной тряпкой, смоченной в растворе нейтрального моющего средства.
7. Поврежденную панель **Саундлюкс** легко поменять на новую. Незначительные повреждения панелей (вмятины, повреждение лакокрасочного покрытия) устраняют путем вытягивания сетки и локального подкрашивания поврежденного участка.

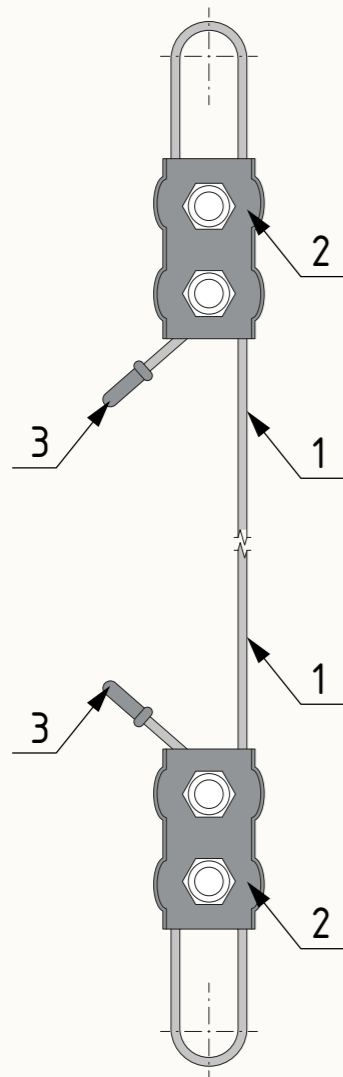


Рисунок 1.
Тросиковый подвес

1. Трос стальной 1,5 мм. покрытие-цинк;
2. Duplex зажим М4;
3. Алюминиевый наконечник троса. □

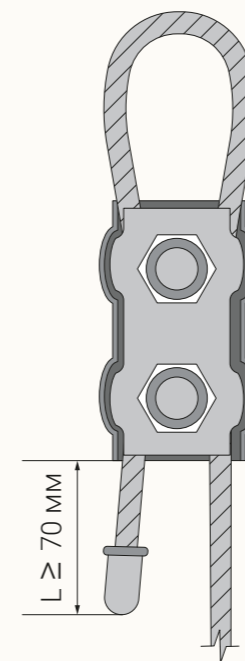


Рисунок 2а.
Петля для подвешивания
к монтажной
поверхности

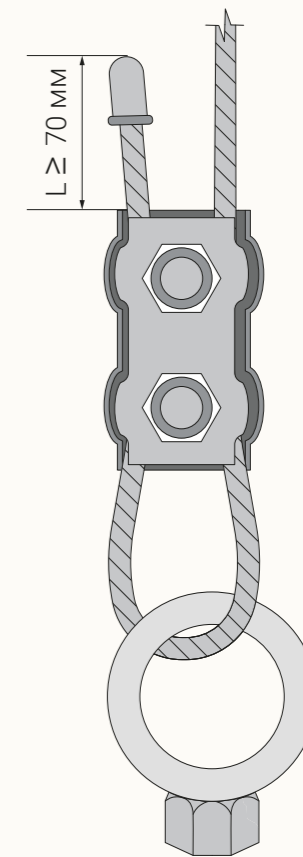
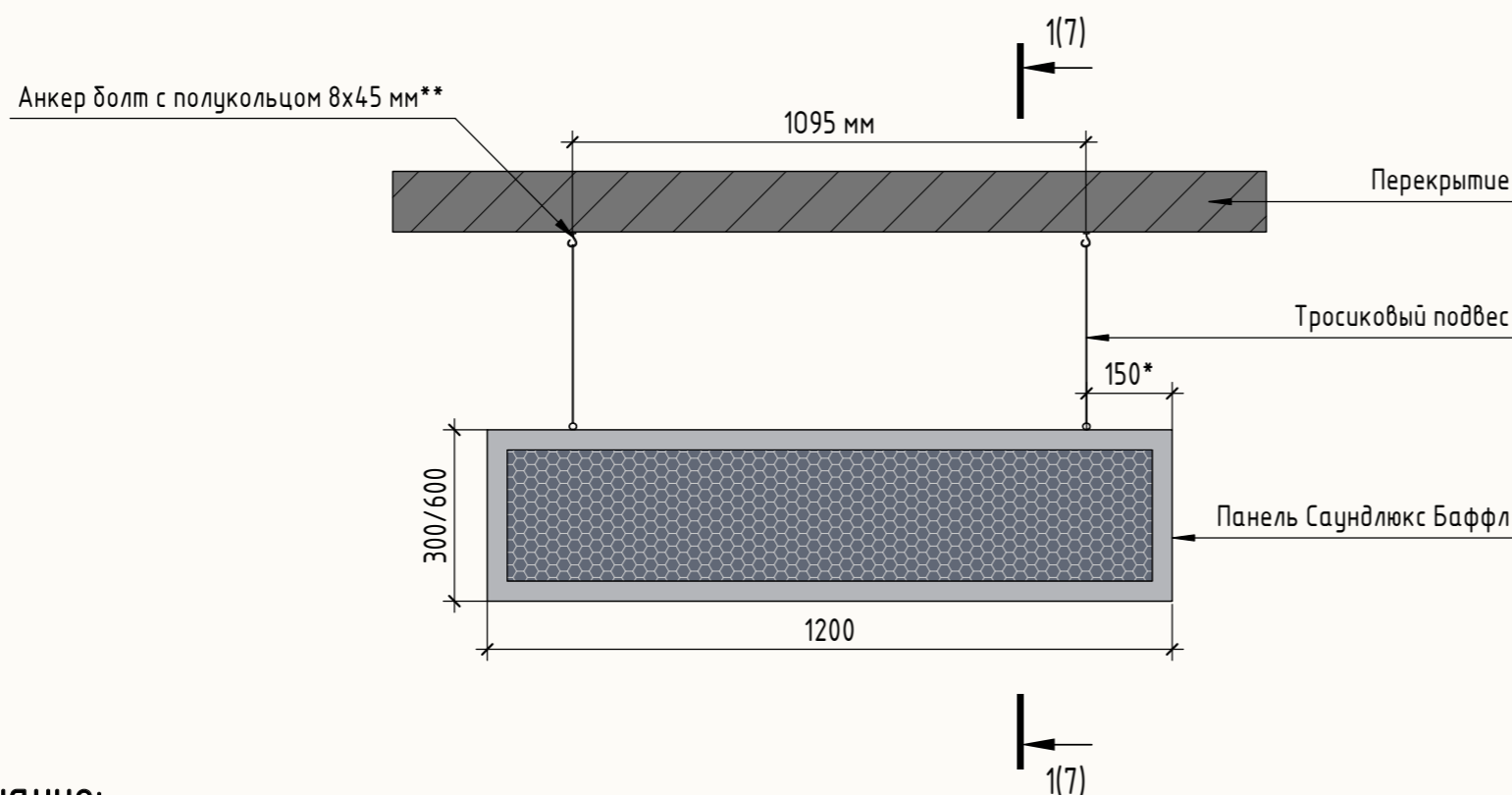
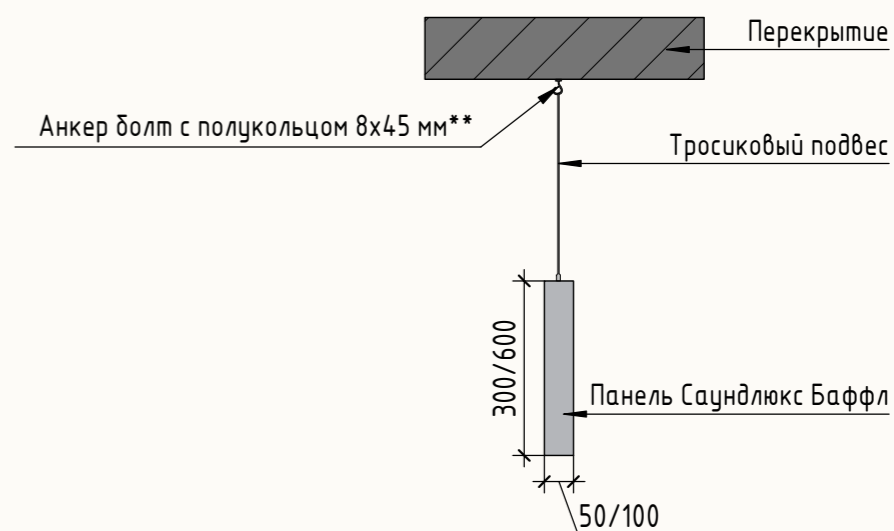


Рисунок 2б.
Петля вокруг
монтажного устройства
подвесного элемента

Монтаж панелей Саундлюкс Баффл



Разрез 1-1

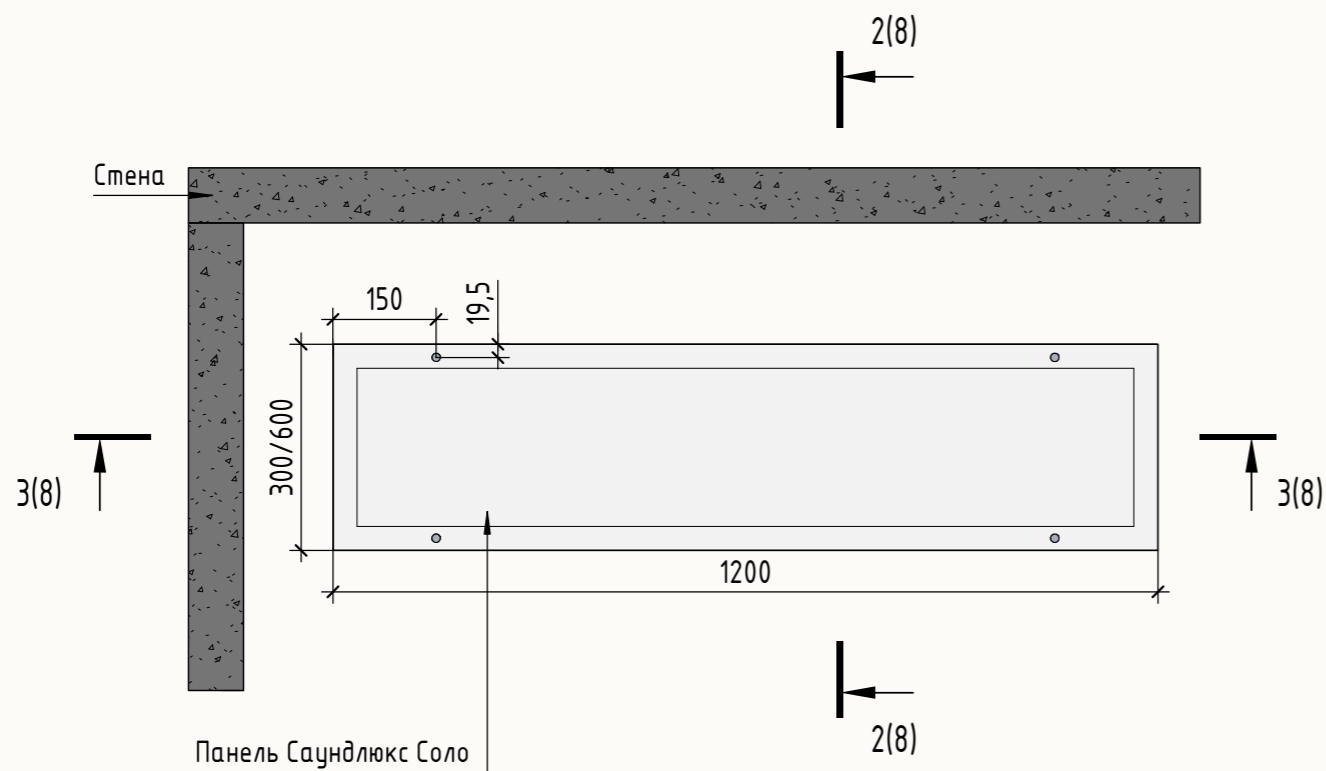


Примечание:

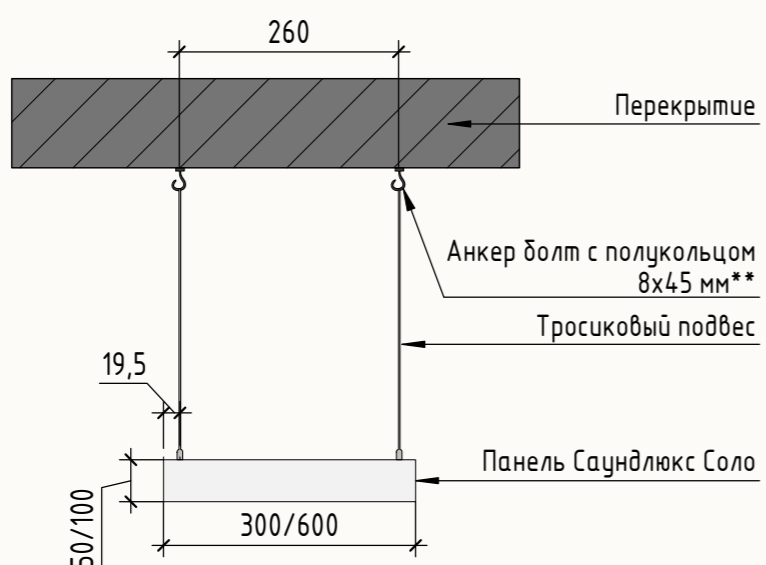
* размер может меняться в соответствии с типами панелей.

**анкер болт с полукольцом 8x45 мм. предназначен для ж/б перекрытий. Для других типов перекрытий использовать подходящий тип крепления марки НГ.

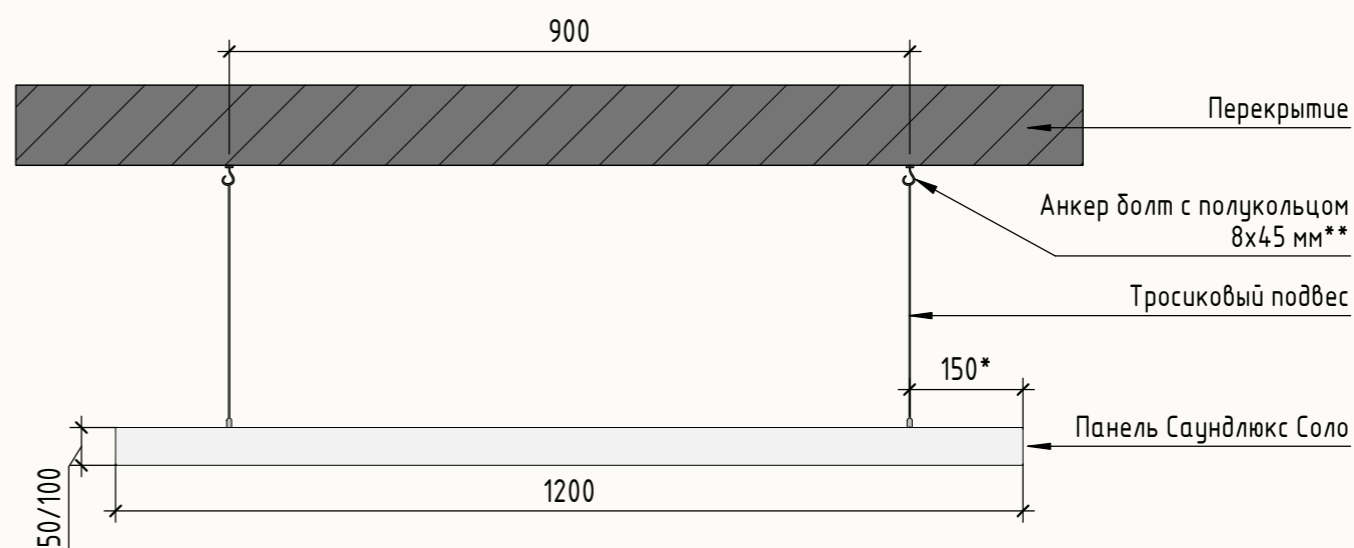
Монтаж панелей Саундлюкс Соло 300/600x1200 мм



Разрез 2-2



Разрез 3-3

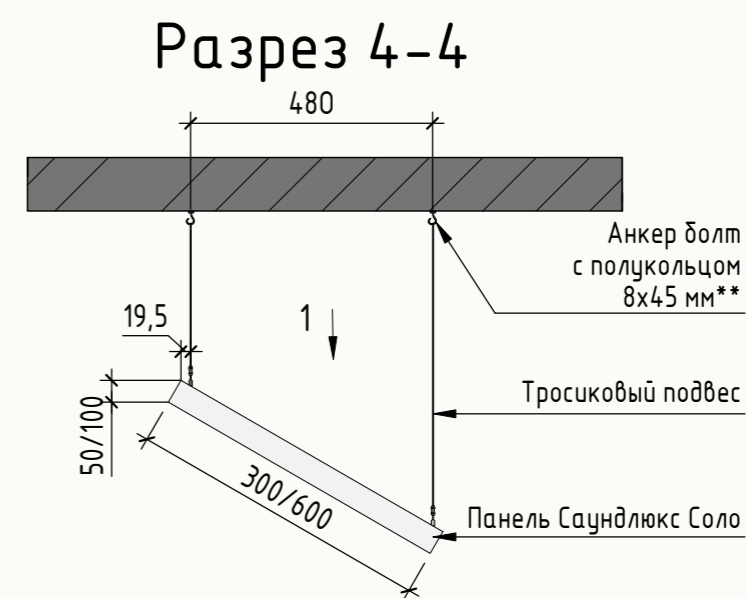
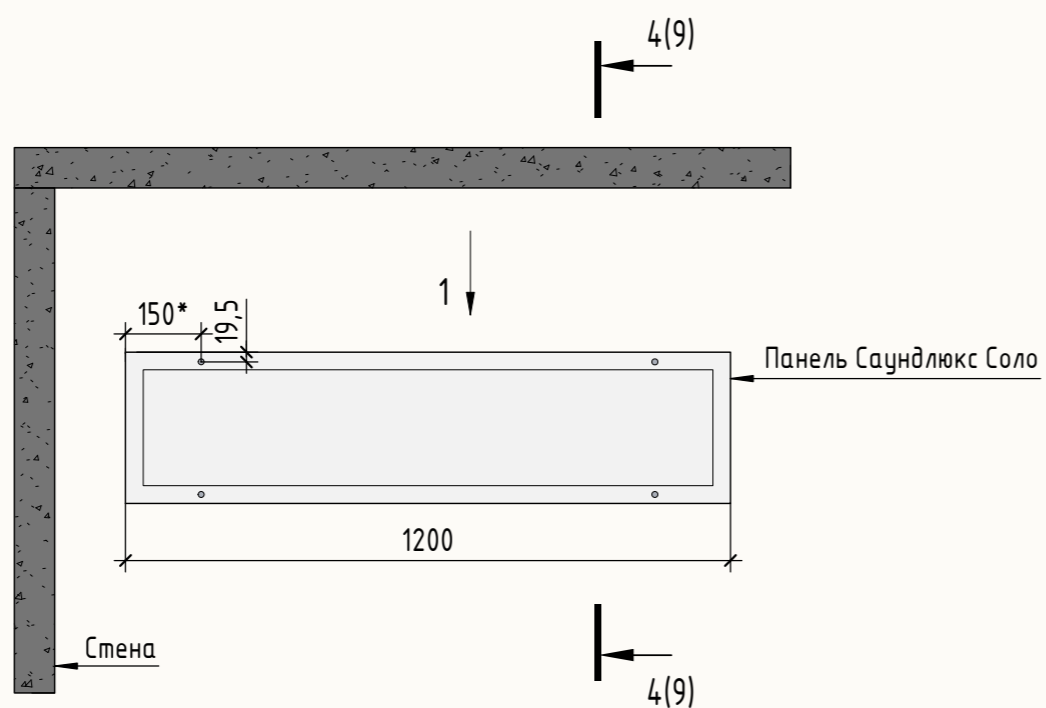


Примечание:

* размер может меняться в соответствии с типами панелей.

**анкер болт с полукольцом 8x45 мм. предназначен для ж/б перекрытий. Для других типов перекрытий использовать подходящий тип крепления марки НГ.

Монтаж панелей Саундлюкс Соло

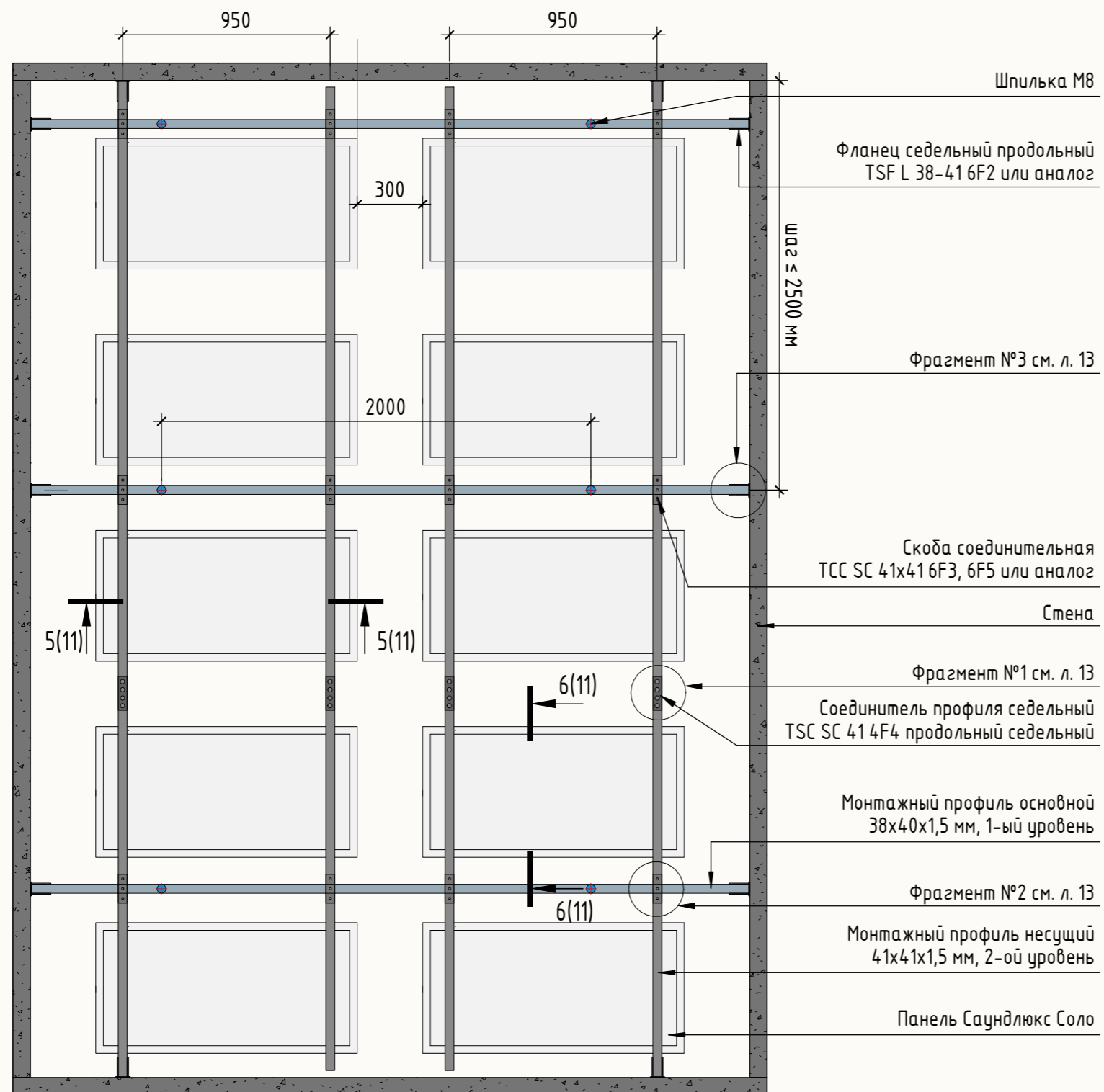


Примечание:

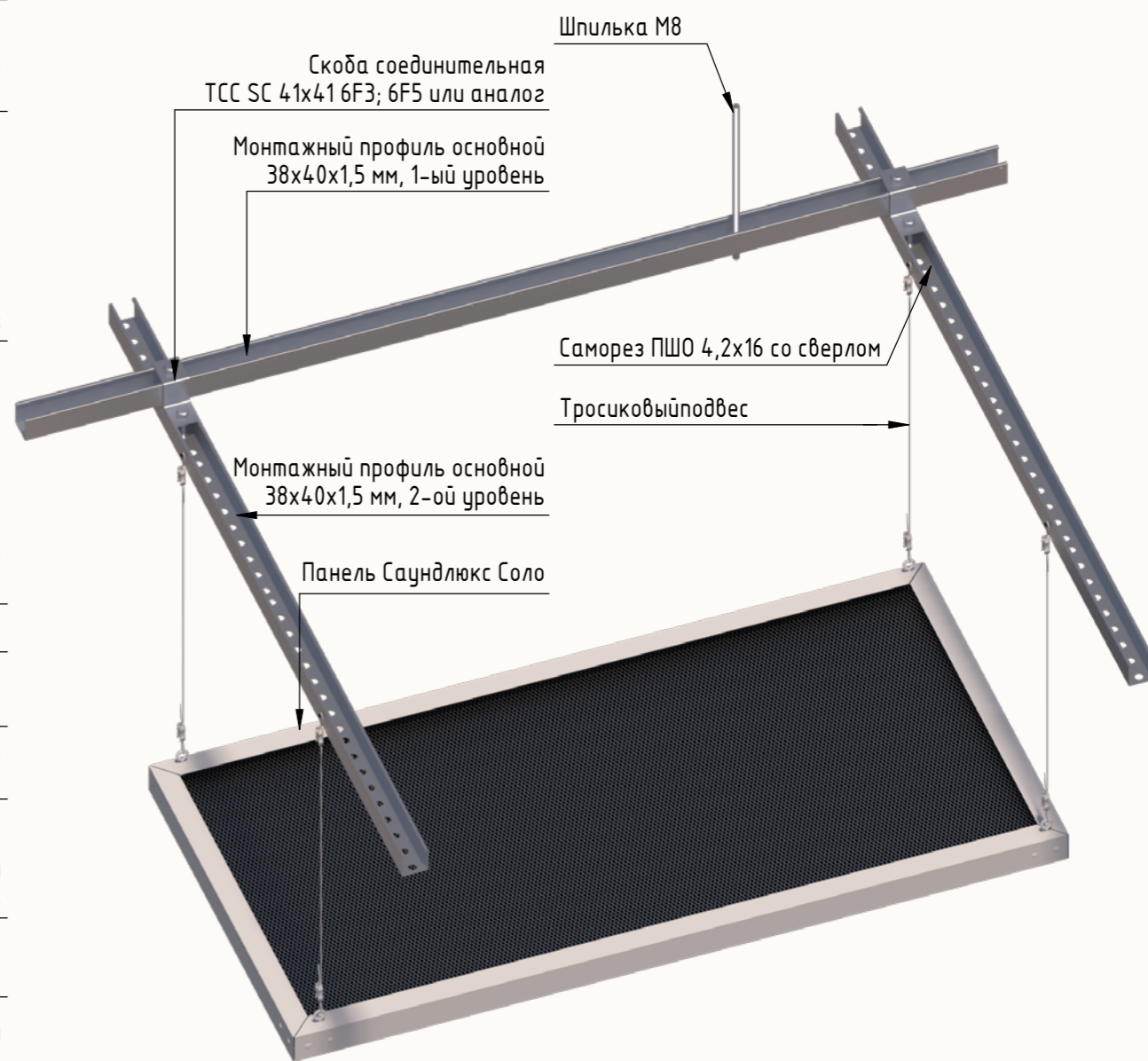
* размер может меняться в соответствии с типами панелей.

**анкер болт с полукольцом 8x45 мм. предназначен для ж/б перекрытий. Для других типов перекрытий использовать подходящий тип крепления марки НГ.

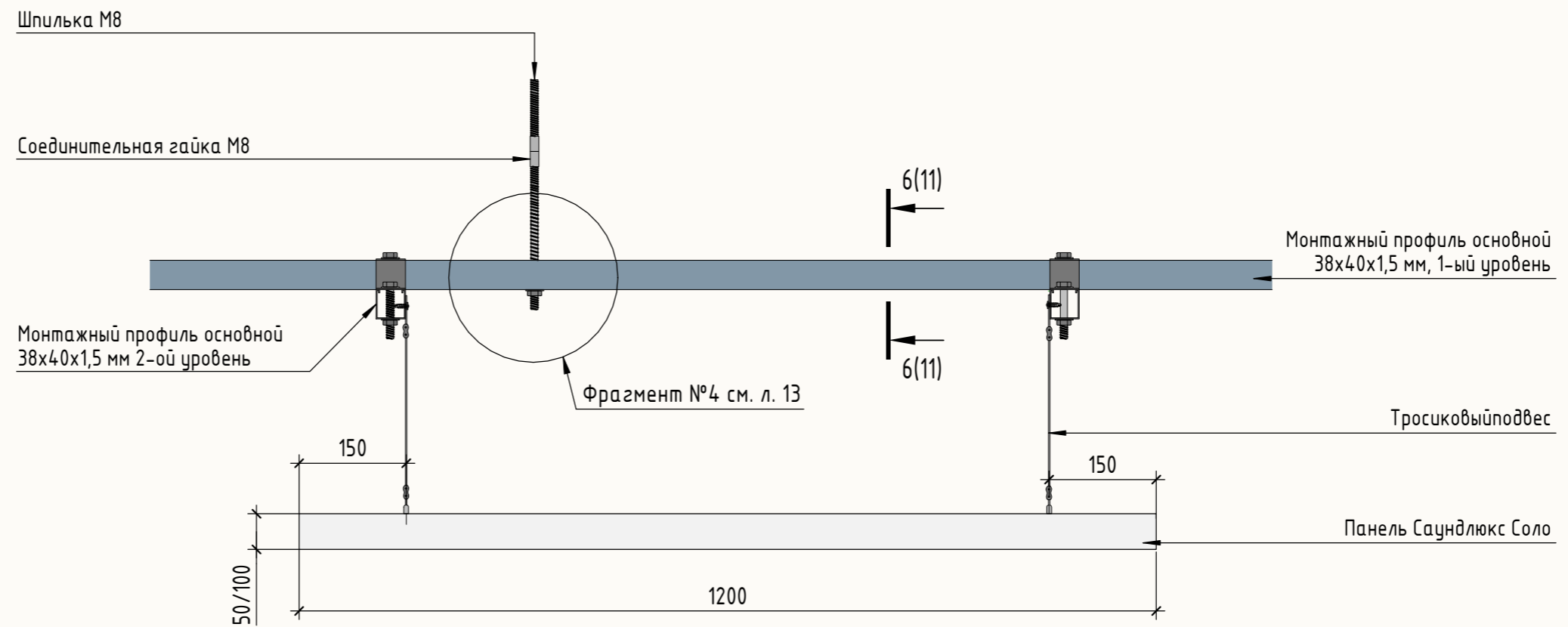
Монтаж панелей Саундлюкс Соло 300/600x1200 мм на монтажном профиле



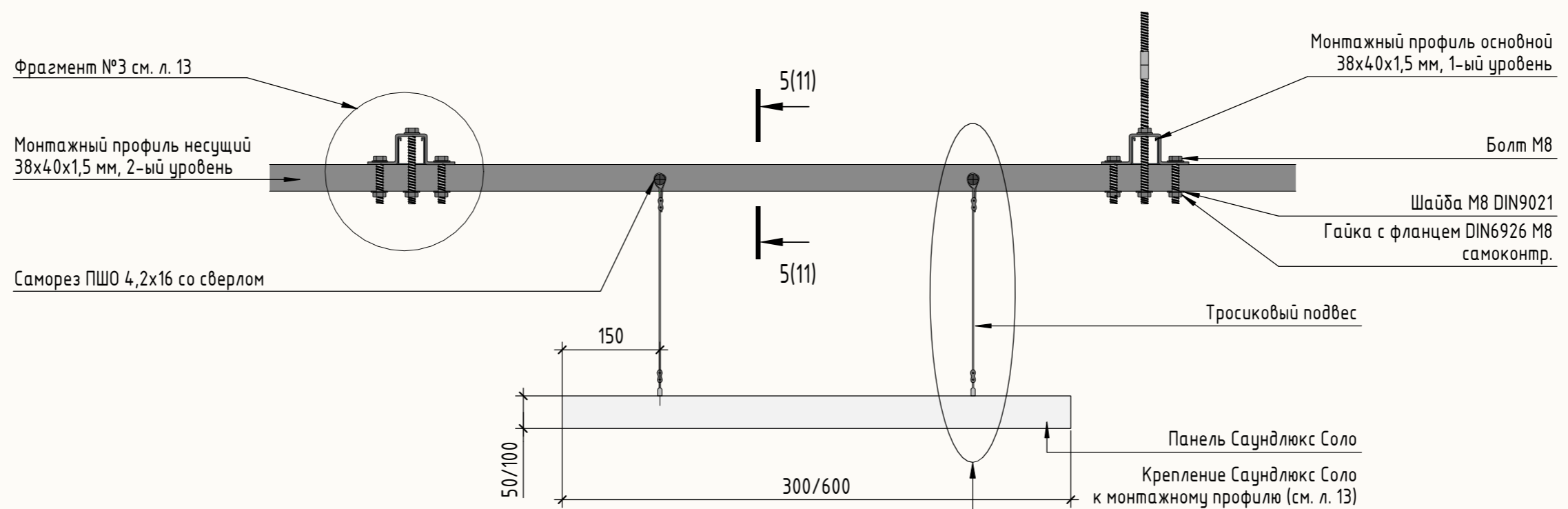
Визуализация



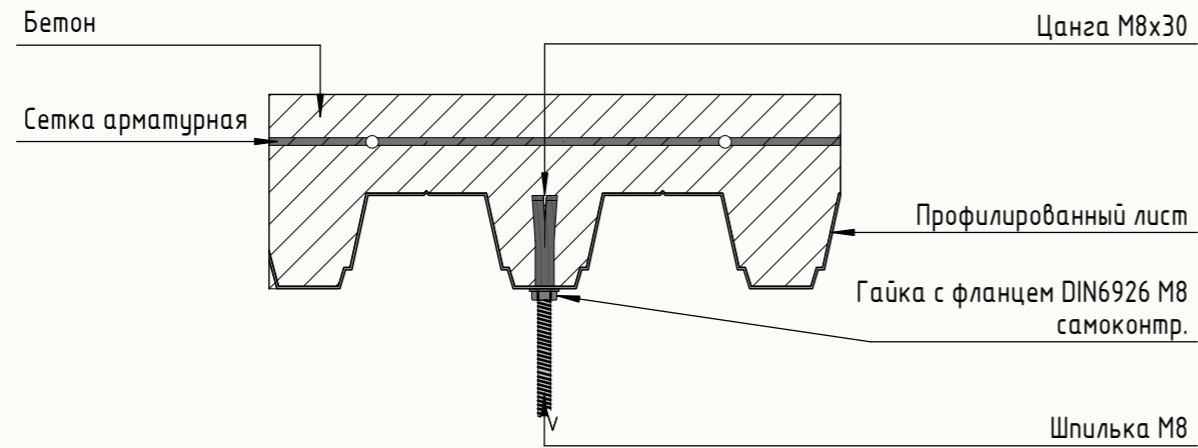
Разрез 5-5 М 1:10



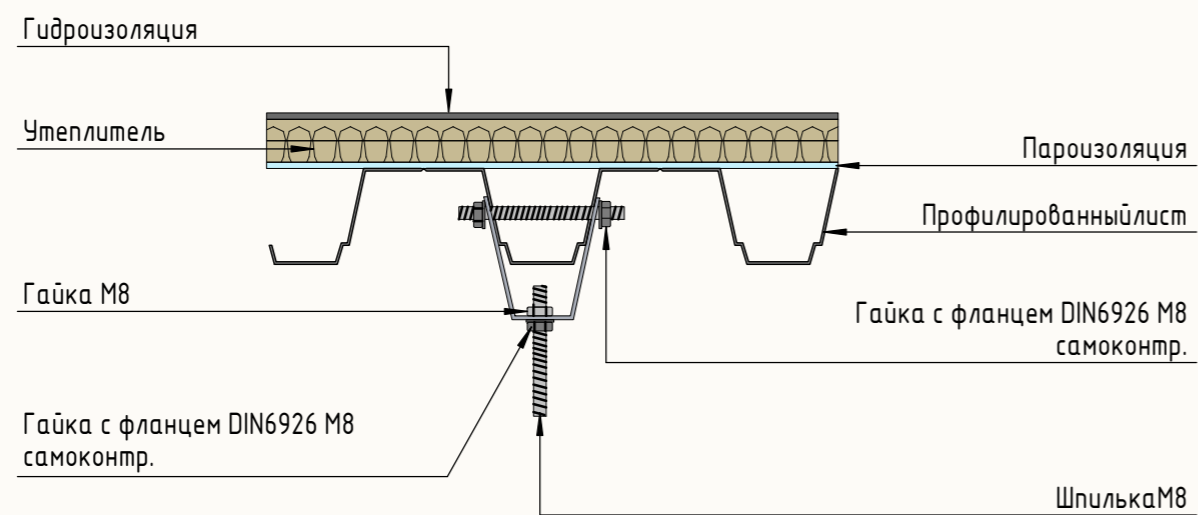
Разрез 6-6 М 1:10



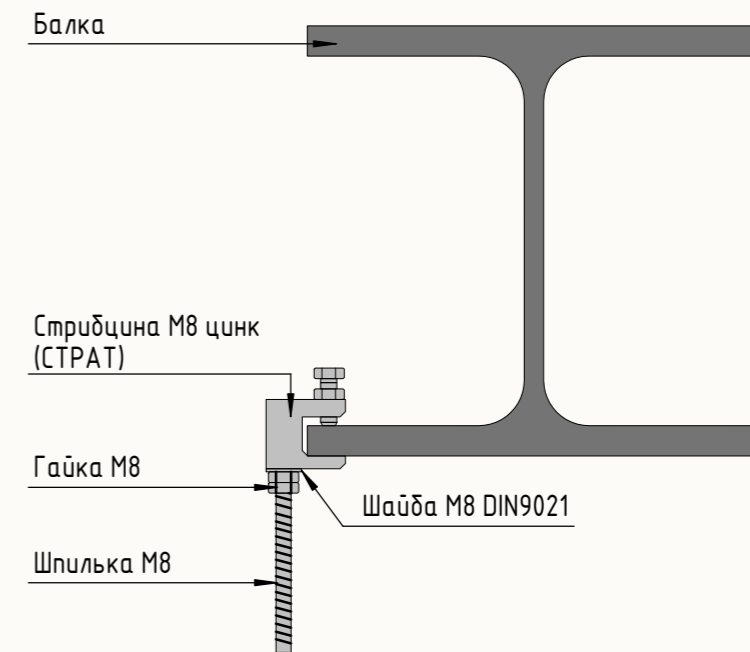
Крепление шпильки к железобетонному перекрытию



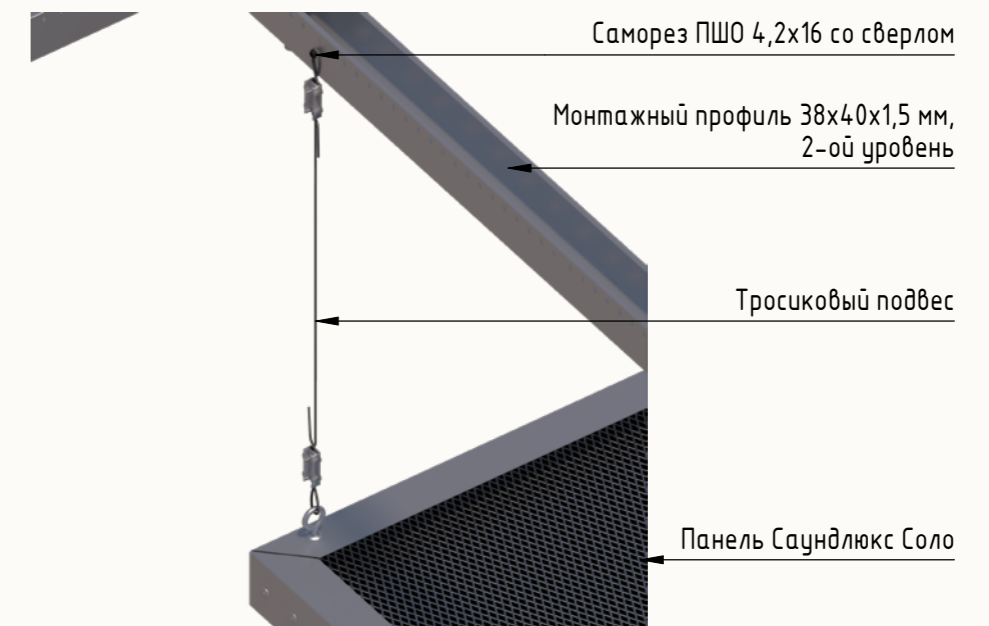
Крепление шпильки к профилированному листу



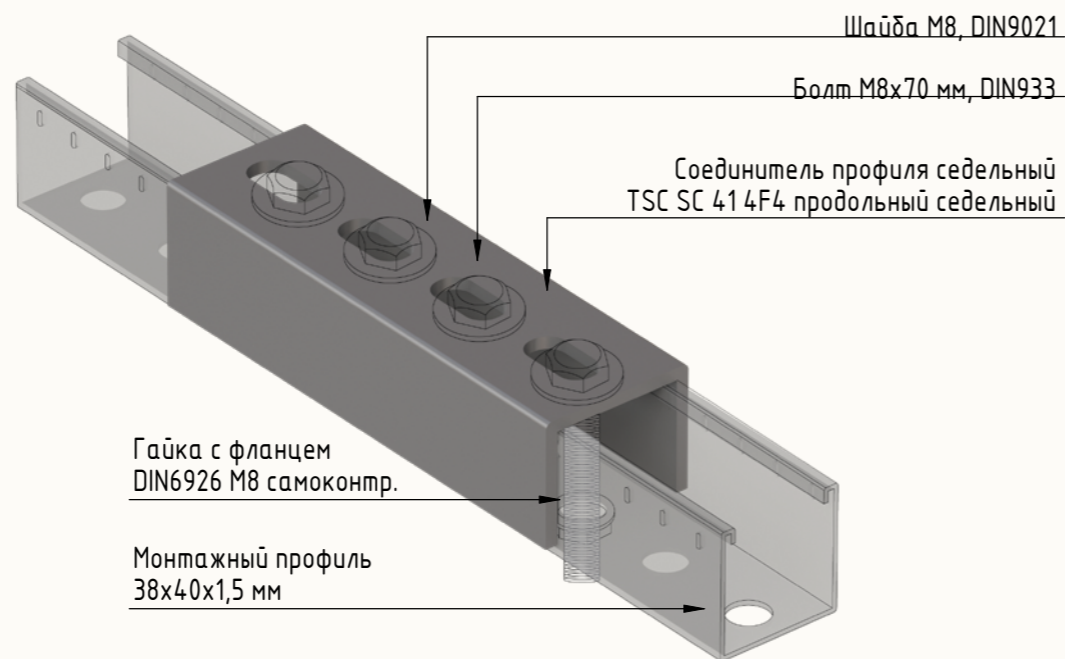
Крепление шпильки к несущей балке



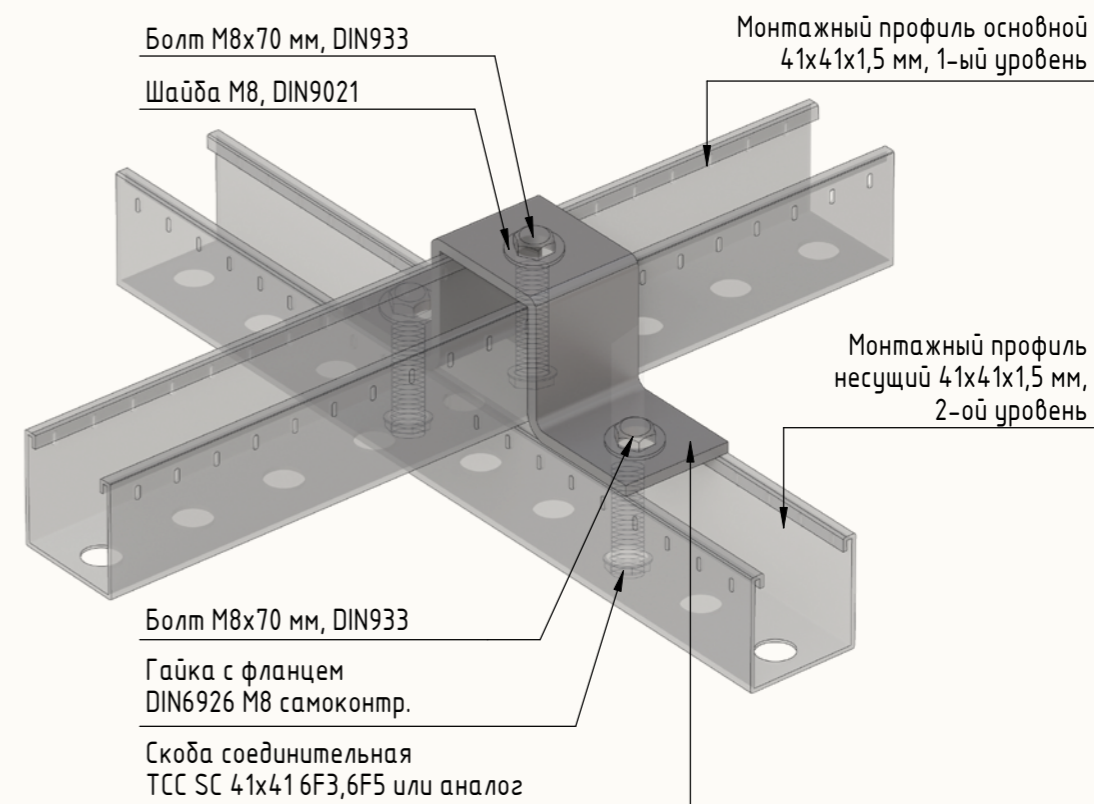
Крепление Саундлюкс Техно Соло к монтажному профилю



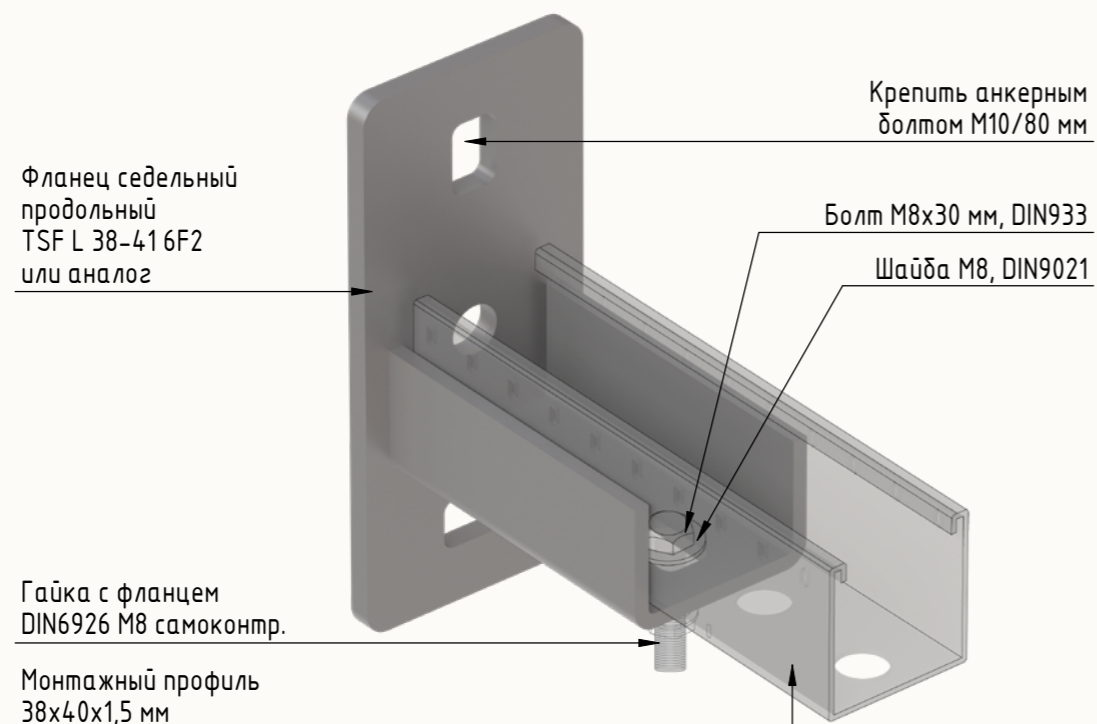
Фрагмент №1 Удлинение монтажных профилей через соединитель



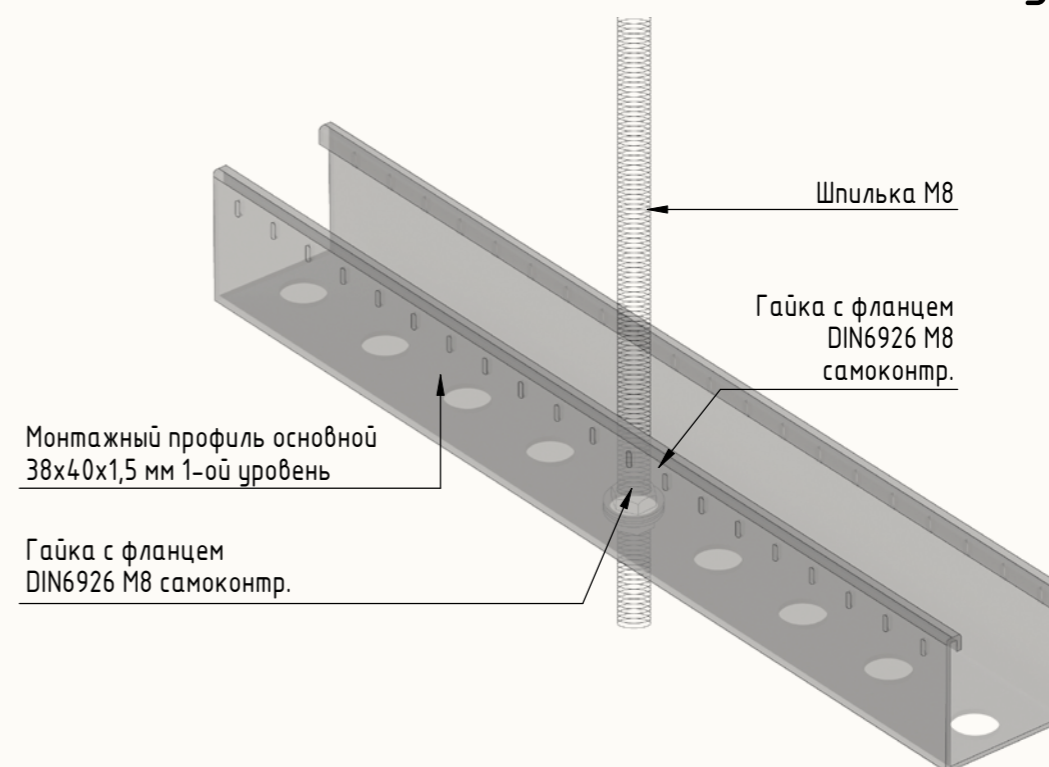
Фрагмент №2 Соединение профилей двух уровней через соединительную скобу



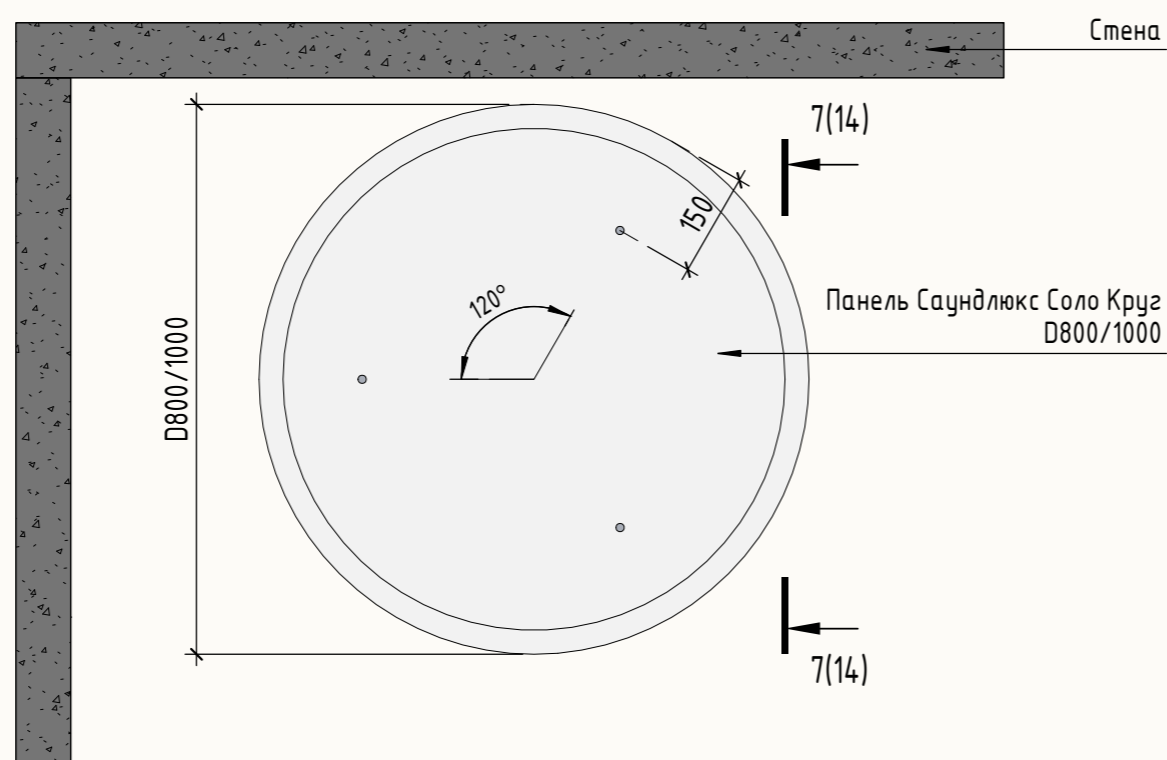
Фрагмент №3 Примыкание монтажного профиля к стене через седельный фланец



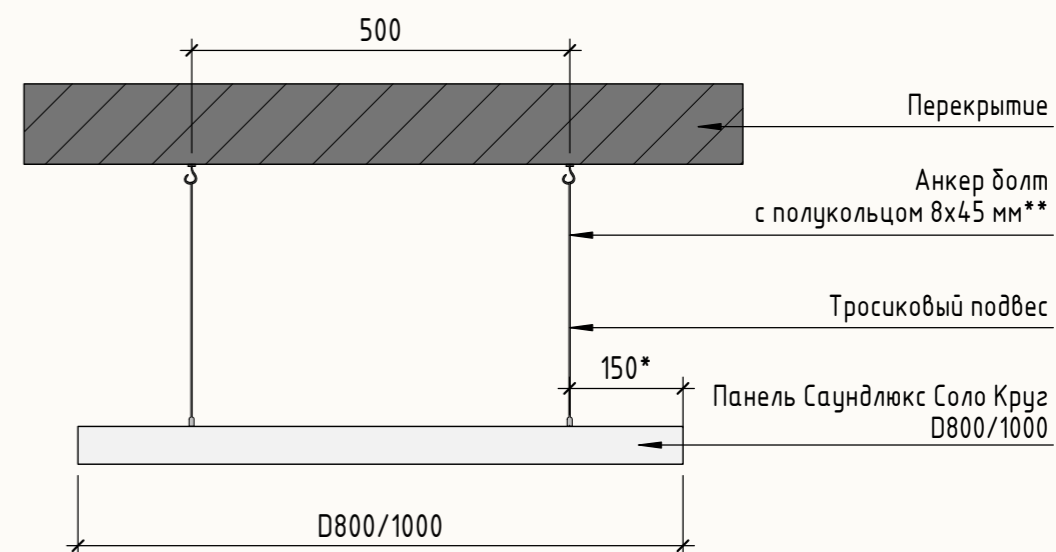
Фрагмент №4 Фиксация шпильки к монтажному профилю



Монтаж панелей Саундлюкс Соло Круг D800/1000 Ral



Разрез 7-7



Примечание:

* размер может меняться в соответствии с типами панелей.

**анкер болт с полукольцом 8x45 мм. предназначен для ж/б перекрытий. Для других типов перекрытий использовать подходящий тип крепления марки НГ.

Нормы расхода крепления для панелей Саундлюкс Соло при монтаже на подсистеме из монтажных профилей на м.кв. поверхности

Наименование	Ед. изм.	Количество		
		Через цангу	Через V-подвес	Через струбцину
Панель Саундлюкс Соло	шт.	1	1	1
Цанга М8х30	шт.	1	-	-
V подвес	шт.	-	1	-
Струбцина М8 цинк (СТРАТ)	шт.	-	-	1
Комплект крепежа Саундлюкс- Соло (см. прим. *)	шт.	1	1	1
Монтажный профиль 38х40х1,5 мм	пог.м/м ²	2	2	2
Соединитель профиля седельный TSC SC 41	шт/м ²	0,2	0,2	0,2
Фланец седельный продольный TSF L 38-41 6F2	шт/м ²	0,7	0,7	0,7
Скоба соединительная TCC SC 41х41 6F3, 6F5	шт/м ²	0,8	0,8	0,8
Крепления к перекрытию	шт/м ²	0,4	0,4	0,4
Саморез ПШО 4,2х16 со сверлом	шт/панель	4	4	4
Шпилька М8	шт.	по потреб.	по потреб.	по потреб.
Болт М8х70 мм, DIN933	шт/м ²	2	2	2
Болт М8х30 мм, DIN933	шт/м ²	0,7	0,7	0,7
Шайба М8 DIN9021	шт/м ²	4	4	5
Гайка с фланцем DIN6926 М8 самоконтр.	шт/м ²	6	8	5
Гайка М8	шт/м ²	-	1	2
Анкерный болт М10/80 мм	шт/м ²	4	4	4

Расход материалов приведён из расчета потолочной поверхности b=3,3 м; a=4,55 м; S = 15 м².

Примечание:

* наполнение комплекта крепежа для разных панелей рассчитано в таблице «Состав комплекта подвеса панели Саундлюкс» на стр. 16.

**анкер болт с полукольцом 8х45 мм предназначен для крепления к ж/б перекрытию. Для других типов перекрытий использовать подходящий тип крепления марки НГ.

Нормы расхода крепления 1-ой панели Саундлюкс Баффл

Наименование	Ед. изм.	Количество
Панель Саундлюкс Баффл	шт.	1
Комплект подвеса панели Саундлюкс Баффл*	шт.	1
Анкер болт с полукольцом 8x45 мм.**	шт.	2

Нормы расхода крепления 1-ой панели Саундлюкс Соло

Наименование	Ед. изм.	Количество
Панель Саундлюкс Соло	шт.	1
Комплект подвеса панели Саундлюкс Соло*	шт.	1
Анкер болт с полукольцом 8x45 мм.**	шт.	4

Нормы расхода крепления 1-ой панели Саундлюкс Соло Круг

Наименование	Ед. изм.	Количество
Панель Саундлюкс Соло Круг	шт.	1
Комплект подвеса панели Саундлюкс Соло Круг*	шт.	1
Анкер болт с полукольцом 8x45 мм.**	шт.	3

Состав комплекта подвеса панели Саундлюкс

Наименование	Ед. изм.	Количество		
		Саундлюкс Баффл	Саундлюкс Соло	Саундлюкс Соло Круг
Стальной тросс диаметром 1,5мм	шт.	2	4	3
Duplex зажим М4	шт.	4	8	6
Алюминиевых наконечников троса	шт.	4	8	6

Примечание:

* наполнение комплекта крепежа для разных панелей рассчитано в таблице «Состав комплекта подвеса панели Саундлюкс» на стр. 16.

**анкер болт с полукольцом 8x45 мм предназначен для крепления к ж/б перекрытию. Для других типов перекрытий использовать подходящий тип крепления марки НГ.

МОСКВА

ул. Новокузнецкая, д. 33/2, оф. 21
Тел.: +7 (495) 134-98-98
E-mail: sales@acoustic.ru

САНКТ-ПЕТЕРБУРГ

ул. Савушкина, д.83, корп.3, литер А,
БЦ «Антарес», оф. 333
Тел.: +7 (812) 644-43-40
E-mail: spb@acoustic.ru

КАЗАНЬ

ул. Марселя Салимжанова, д. 2В,
БЦ «Сакура», оф. 310
Тел.: +7 (843) 212-01-43
E-mail: volga@acoustic.ru

КРАСНОДАР

ул. Атарбекова, 1/1,
ТЦ «Boss House», оф. 6
Тел.: +7 (861) 212-55-84
E-mail: krasnodar@acoustic.ru

ЕКАТЕРИНБУРГ

Сибирский тракт, 12, стр. 3, оф.203
Тел.: +7 (343) 305-80-10
E-mail: ural@acoustic.ru

УФА

ул. Революционная, д. 221
Офисный центр «Альдо»
Тел.: +7 (347) 244-66-66
E-mail: ufadacoustic.ru

АЛМАТЫ

Республика Казахстан,
г. Алматы, ул. Жандосова, д.98, оф.707,
БЦ «Навои»
Тел.: +7 (717) 264-31-38
E-mail: almaty@acoustic.ru
www.acoustic.kz

МИНСК

Республика Беларусь,
г. Минск, ул. Гинтовта, д. 1, оф. 205
Тел.: +375 (17) 392-61-89
E-mail: minsk@acoustic.ru
www.acoustic-group.by

