

ISOTOP® BL/DSD

Блочные виброизоляторы с демпферами для больших нагрузок

Конструкция

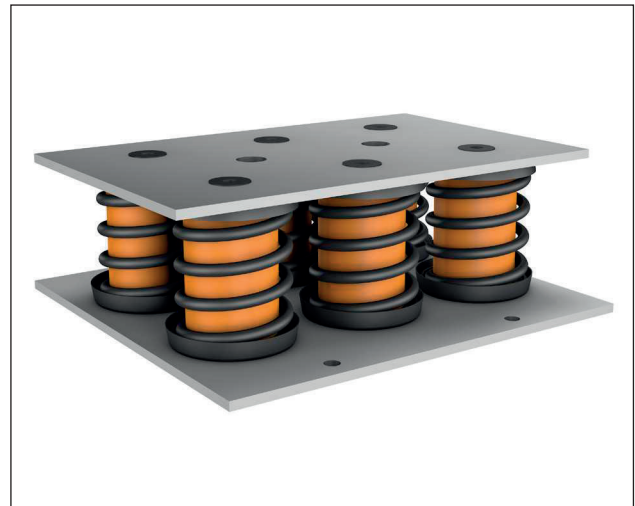
Блочные виброизоляторы ISOTOP® BL/DSD состоят из двух стальных пластин и пружинных элементов DSD 4 -DSD 8. Количество пружинных элементов зависит от нагрузки. Все элементы DSD имеют катафорезное покрытие, которое гарантирует высокую коррозионную стойкость. Ключевой частью этих элементов являются демпфирующие сердцевинки из специального материала Sylomer®-HD, который точно соответствует характеристической кривой пружины. Материал имеет постоянную эластичность и устойчив к разрушению. Специальные конструкции возможны по запросу.

Область применения

- Изоляция источников: тяжелые вентиляторы, вытяжки, кондиционеры, компрессоры, источники аварийного питания, поршневые насосы, опоры турбин, ткацкие станки, прессы, блочные ТЭЦ, вращающиеся машины, центрифуги, грохоты, конвейерные ленты, и т.д..
 - Изоляция приемников: чувствительное измерительное оборудование, весы, испытательные стенды, контрольные комнаты, транспортные опоры для чувствительного оборудования и т.п.
- Блочные виброизоляторы ISOTOP® BL/DSD имеют резонансную частоту в районе 4 – 6Гц

Необходимые данные для подбора

- Общий вес оборудования (операционный вес)
- Количество и места расположения точек опор
- Расположение центра тяжести
- Конструктивная форма устройства (размеры)
- Направление нагрузки (вертикальная - горизонтальная)
- Самая низкая паразитная частота (частота вращения или число ударов)



ISOTOP® DSD-BL 6

Преимущества

- Монтажная высота, диаметр и присоединительная резьба одинаковы для всех типов, что гарантирует взаимозаменяемость.
- Благодаря открытой конструкции, источник присоединяется к основанию только с помощью пружины. Пружинные элементы могут работать в горизонтальном направлении без ограничений .
- Пружина хорошо видима, что позволяет контролировать состояние пружин без разборки. Расстояние между витками пружины четко просматривается под нагрузкой
- Форма опорных пластин может быть адаптирована под конкретное оборудование.
- Высокая точность изготовления гарантирует отсутствие отклонений размеров и технических параметров

Наши услуги

Используйте наши знания в вопросах защиты от вибрации. Мы с радостью проконсультируем Вас и разработаем индивидуальное решение для виброизоляции.

Представительство в России
 Группа компаний «Акустик Групп»

Тел.: +7 (495) 785-10-80
 sales@acoustic.ru
 www.acoustic.ru

ISOTOP[®] BL/DSD

Блочные виброизоляторы с демпферами для больших нагрузок

Таблица выбора

Описание	Номинальная нагрузка*
ISOTO P [®] BL/DSD 2 - xx / xx (2 пружины)	до 12.000 N
ISOTO P [®] BL/DSD 4 - xx / xx (4 пружины)	до 24.000 N
ISOTO P [®] BL/DSD 6 - xx / xx (6 пружин)	до 36.000 N
ISOTO P [®] BL/DSD 9 - xx / xx (9 пружин)	до 54.000 N

Минимальная номинальная нагрузка для всех блочных элементов ISOTOP[®] составляет 1000N

Заметки к таблице выбора:

т.к. виброизоляторы серий DSD 1 -DSD 8 (xx/ xx в таблице) могут комбинироваться, то практически любые требования могут быть выполнены. Блочные элементы проектируются индивидуально по каждому заказу.

ISOTOP[®] BL/DSD

Блочные виброизоляторы с демпферами для больших нагрузок

Рисунок BL/DSD 2 – хх/хх

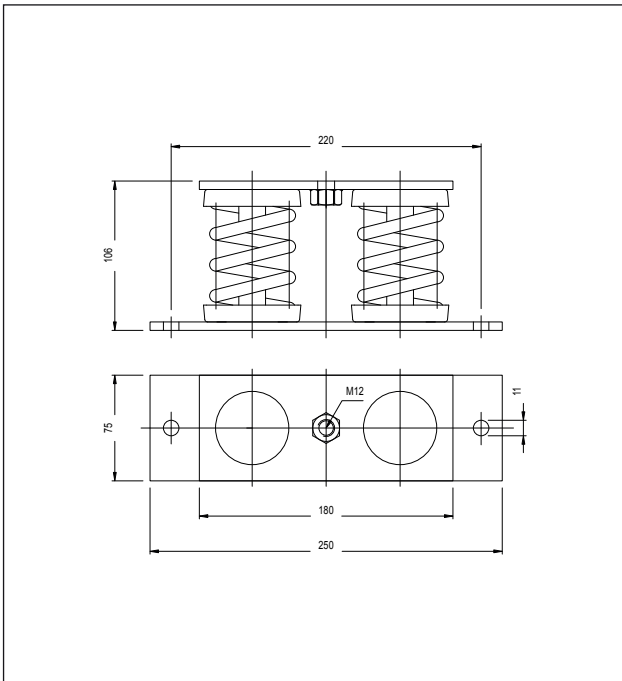


Рисунок BL/DSD 4 – хх/хх

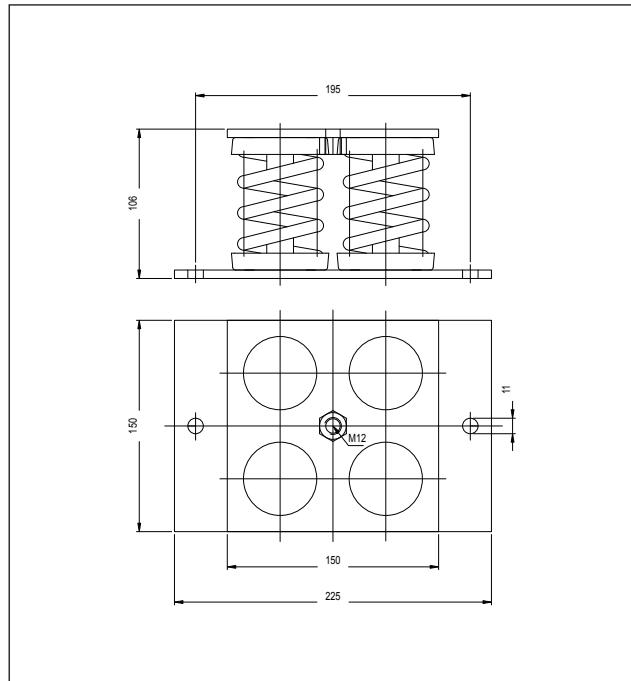


Рисунок BL/DSD 6 – хх/хх

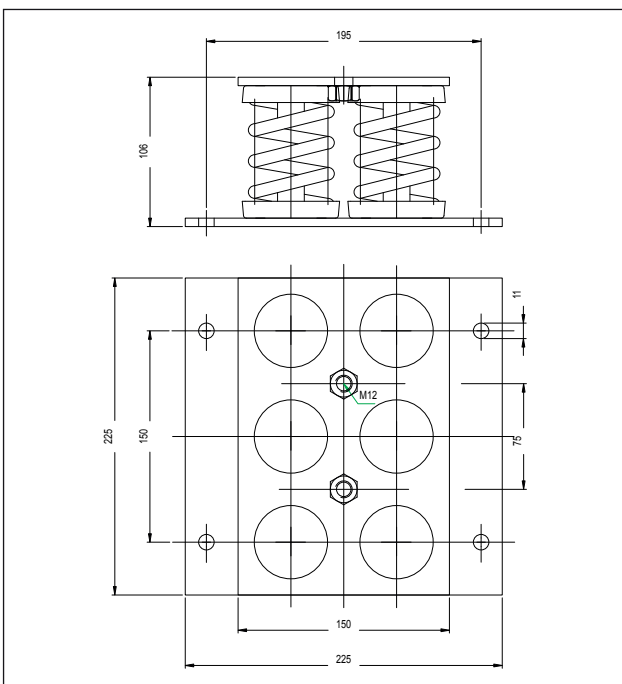


Рисунок BL/DSD 9 – хх/хх

