

## ISOTOP® MSN-BL

Плоские блочные элементы для небольших нагрузок и ограниченного пространства

### Конструкция

Блочные виброизоляторы ISOTOP® MSN-BL состоят из двух стальных пластин и пружинных элементов MSN-1 - MSN-8. Количество пружин зависит от нагрузки. Стандартно производятся элементы с 2, 4, 6, и 9 пружинами. По запросу возможны специальные решения. Отличительной особенностью всех элементов MSN-BL является высокая коррозионная стойкость: порошковое покрытие пластин, катафорезное покрытие пружин (RAL 9005).

### Область применения

Блочные виброизоляторы ISOTOP® MSN-BL имеют резонансную частоту до 3 Гц в зависимости от нагрузки. В силу малой монтажной высоты идеально подходят для тех случаев когда ограничено пространство:

Изоляция источников: тяжелые вентиляторы, вытяжки, кондиционеры, компрессоры, источники аварийного питания, поршневые насосы, опоры турбин, ткацкие станки, прессы, блочные ТЭЦ, вращающиеся машины, центрифуги, грохоты, конвейерные ленты, и т.д.

Изоляция приемников: чувствительное измерительное оборудование, весы, испытательные стенды, контрольные комнаты, транспортные опоры для чувствительного оборудования и т.п

### Необходимые данные для подбора

- Общий вес оборудования
- Количество и места расположения точек опор
- Расположение центра тяжести
- Конструктивная форма устройства (размеры)
- Направление нагрузки (вертикальная - горизонтальная)
- Самая низкая возмущающая частота (частота вращения или число ударов)

### Преимущества

- Очень малая монтажная высота
- Монтажная высота, диаметр и присоединительная резьба одинаковы для всех типов, что гарантирует взаимозаменяемость.
- Низкая резонансная частота
- Состояние пружин легко визуально контролируется благодаря открытой конструкции
- Благодаря высокой коррозионной стойкости могут применяться на открытом воздухе
- Надежный компактный дизайн



ISOTO P® MSN-BL 4, KTL

### Наши услуги

Используйте наши знания в вопросах защиты от вибрации. Мы с радостью проконсультируем Вас и разработаем индивидуальное решение для виброизоляции

### Таблица выбора

Описание	Номинальная нагрузка*
ISOTOP® MSN-BL - xx / xx (2 пружины)	до 1.750 N
ISOTOP® MSN-BL - xx / xx (4 пружины)	до to 3.500 N
ISOTOP® MSN-BL - xx / xx (6 пружины)	до to 5.200 N
ISOTOP® MSN-BL - xx / xx (9 пружины)	до to 7.900 N

\*Минимальная номинальная нагрузка для всех блочных элементов ISOTOP® составляет 1000N

### Важное замечание:

Практически любые требования могут быть удовлетворены комбинацией стальных пружинных виброизоляторов ISOTOP® и виброизоляторов серии MSN-BL. Мы можем изготовить блочные элементы для ваших специфических требований.

Представительство в России  
 Группа компаний «Акустик Групп»

Тел.: +7 (495) 785-10-80  
 sales@acoustic.ru  
 www.acoustic.ru

## ISOTOP® MSN-BL

Плоские блочные элементы для небольших нагрузок и ограниченного пространства

Рисунок MSN-BL 2 - хх/хх

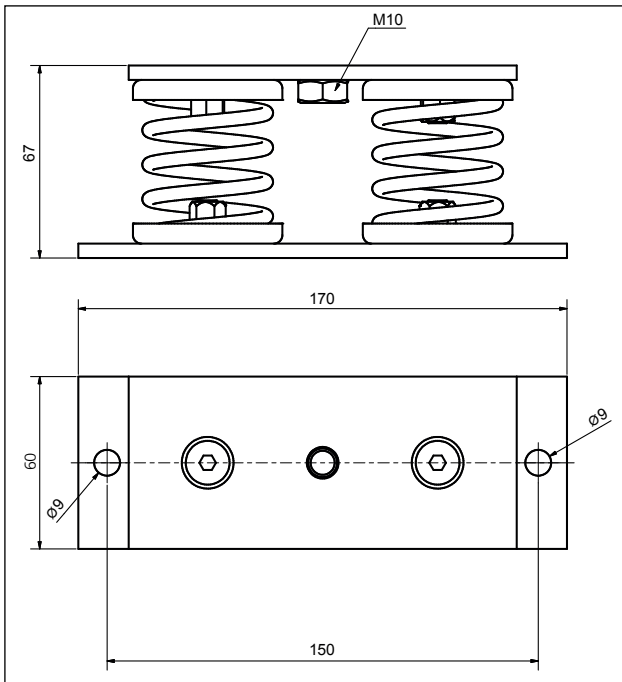


Рисунок MSN-BL 4 - хх/хх

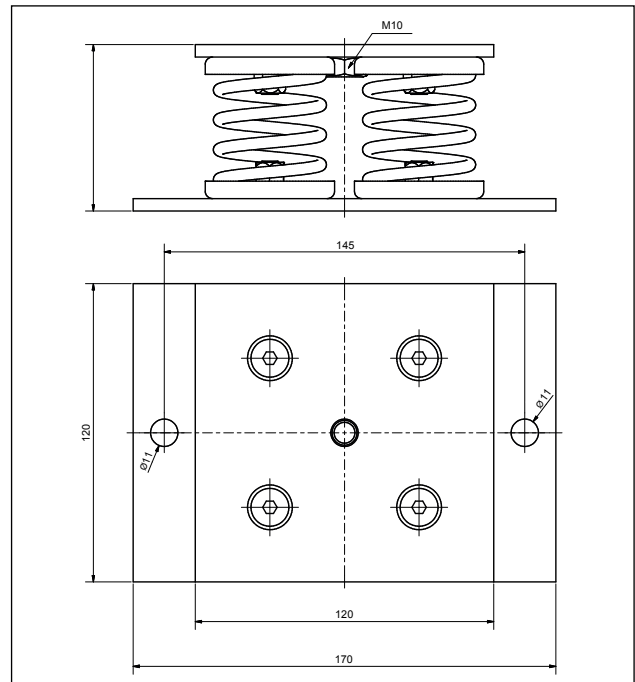


Рисунок MSN-BL 6 - хх/хх

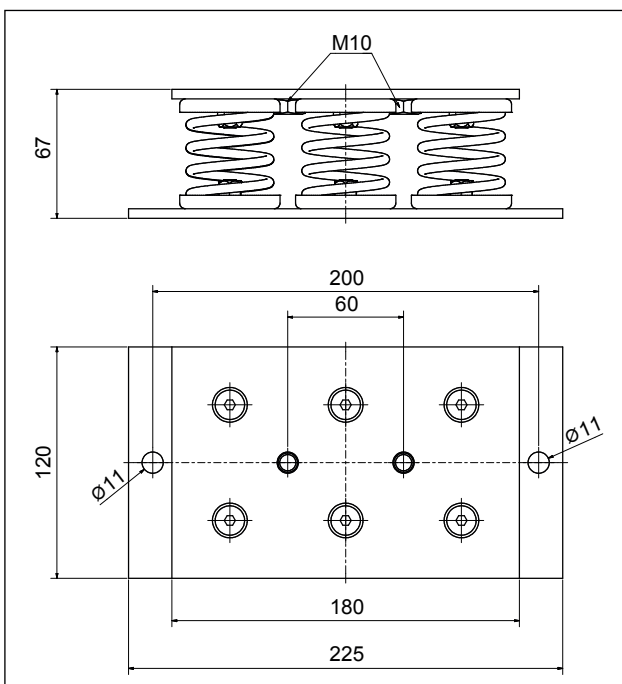


Рисунок MSN-BL 9 - хх/хх

