



# Ecophon Solo™ Baffle



Ecophon Solo Baffles (свободно висящие элементы) являются акустическими решениями, применяемыми, в первую очередь, в случаях, когда не представляется возможным установить стандартные потолочные системы. Свободно висящие элементы предназначены для установки в зданиях, где требуется сохранить объем помещения, особенно если естественный свет проникает в комнату через мансардные окна или как опция, когда в качестве системы охлаждения помещения выбрано TABS (термически активная система помещения).

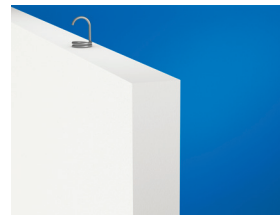
Существуют различные варианты установки свободно висящих элементов: с использованием профиля Connect Baffle, регулируемого проволочного подвеса или установки на подвесной системе. Система состоит из панелей Ecophon Solo Baffles и аксессуаров Ecophon Connect, вес системы около 2 - 3 кг/м. Панели изготовлены из стекловолокна высокой плотности с использованием технологии 3RD с поверхностью Akutex FT с обеих сторон. Кромки прямые, окрашены. Ecophon Solo Baffles легко демонтируются.



Крепежный винт для Solo Baffle



Фрагмент крепления винта Solo Baffle к профилю



Крепежный крюк Solo Baffle



Фрагмент крепления крюка Solo Baffle

## РАЗМЕРЫ ЭЛЕМЕНТОВ

Размер, мм	1200 x 200	1200 x 300	1200 x 600
Специальное крепление	•	•	•
Толщина	40	40	40
Монтажная схема	M232, M322	M232, M322	M232, M322

## ТЕХНИЧЕСКИЕ ХАРАКТЕРИСТИКИ

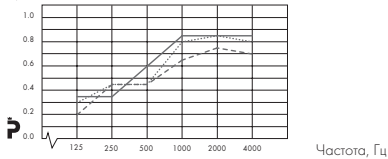
### АКУСТИКА

Звукопоглощение: Результаты тестов в соответствии с EN ISO 354:2003

Примечание: Результаты несопоставимы с результатами, сделанными в соответствии с более старыми версиями этого стандарта из-за расхождений в методе испытания.

Классификация в соответствии с EN ISO 11654, единичные значения для NRC и SAA в соответствии с ASTM C 423.

$\alpha_p$  Практический коэффициент звукопоглощения



- Ecophon Solo Baffle, 1200x600, прямой монтаж с шагом 600 мм
- Ecophon Solo Baffle, 1200x300, прямой монтаж с шагом 300 мм
- ... Ecophon Solo Baffle, 1200x200, прямой монтаж с шагом 300 мм

Продукция	Solo Baffle, с600	Solo Baffle, с300	
В.л.с. мм	600	300	200
класс звукопоглощения	C	D	D
$\alpha_{wv}$	0,60	0,55	0,55

Звукоизоляция: Не применимо

Конфиденциальность речи: Не применимо



**ДОСТУП В МЕЖПОТОЛОЧНОЕ ПРОСТРАНСТВО** Панели демонтируются.



**ОЧИСТКА** Ежедневная сухая чистка и чистка пылесосом. Еженедельная влажная уборка.



**ВНЕШНИЙ ВИД** Цвет Белый Frost, ближайший цвет в системе NCS S 0500-N, светоотражение 85% (из которых 99% рассеивается). Коэффициент ретроотражения 63 mcd/(m²lx). Блеск < 1.



**ВЛАГОСТОЙКОСТЬ** Панели выдерживают постоянную относительную влажность воздуха до 95% при температуре 30°C без провисания, деформации и расслоения (ISO 4611).



**ВНУТРЕННИЙ МИКРОКЛИМАТ** Сертифицировано в соответствии с требованиями Indoor Climate Labelling, эмиссия частиц M1. Рекомендовано ассоциацией Swedish Asthma and Allergy Association.



**ВЛИЯНИЕ НА ОКРУЖАЮЩУЮ СРЕДУ** Основа стекловолокна изготовлена по технологии 3RD. Присвоен скандинавский экологический знак "Лебедь". Панели полностью пригодны для вторичной переработки.



**ПОЖАРОБЕЗОПАСНОСТЬ** Стекловолокно, используемое для производства панелей, после испытаний отнесено к негорючим материалам в соответствии со стандартом EN ISO 1182.

Классификация пожаробезопасности

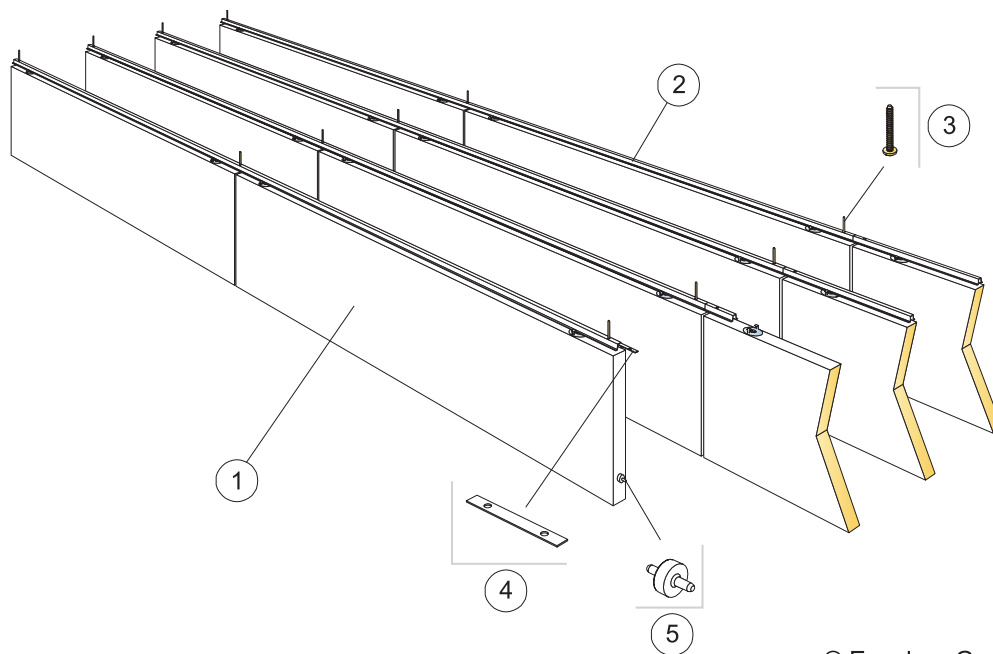
Страна	Стандарт	Класс
Россия	ФЗ №123	КМ 1
Европа	EN 13501-1	A2-s1,d0



**МЕХАНИЧЕСКИЕ СВОЙСТВА** Вся дополнительная нагрузка должна быть закреплена на перекрытие.



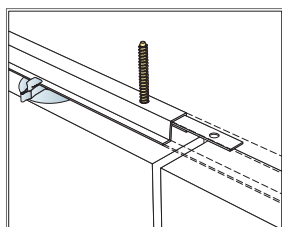
**МОНТАЖ** Установка в соответствии с монтажными схемами, руководством по монтажу, вспомогательными рисунками и чертежами. Для получения дополнительной информации см. "Количество по спецификации".



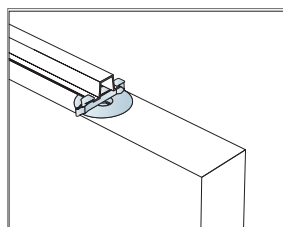
© Ecophon Group

КОЛИЧЕСТВО ПО СПЕЦИФИКАЦИИ (НЕ ВКЛ. ОТХОДЫ)

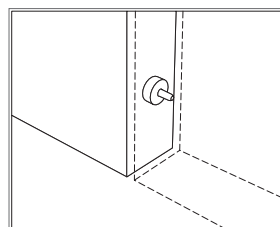
		Размер, мм		
		1200x200	1200x300	1200x600
1	Solo Baffle/anchor	2,8/м <sup>2</sup>	2,8/м <sup>2</sup>	2,8/м <sup>2</sup>
2	Профиль Connect Baffle Profile, крепится с шагом 300 мм	3,3м/м <sup>2</sup>	3,3м/м <sup>2</sup>	3,3м/м <sup>2</sup>
3	Саморез Connect Anchor Screw, крепится с шагом 1200 мм	2,8/м <sup>2</sup>	2,8/м <sup>2</sup>	2,8/м <sup>2</sup>
4	Соединитель Connect Profile, крепится с шагом 2400 мм	1,4/м <sup>2</sup>	1,4/м <sup>2</sup>	1,4/м <sup>2</sup>
5	Направляющая шпилька Connect Guiding pin, крепится с шагом 1200 мм	2,8/м <sup>2</sup>	2,8/м <sup>2</sup>	2,8/м <sup>2</sup>



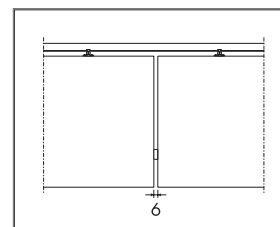
Крепление профилей с помощью соединителя



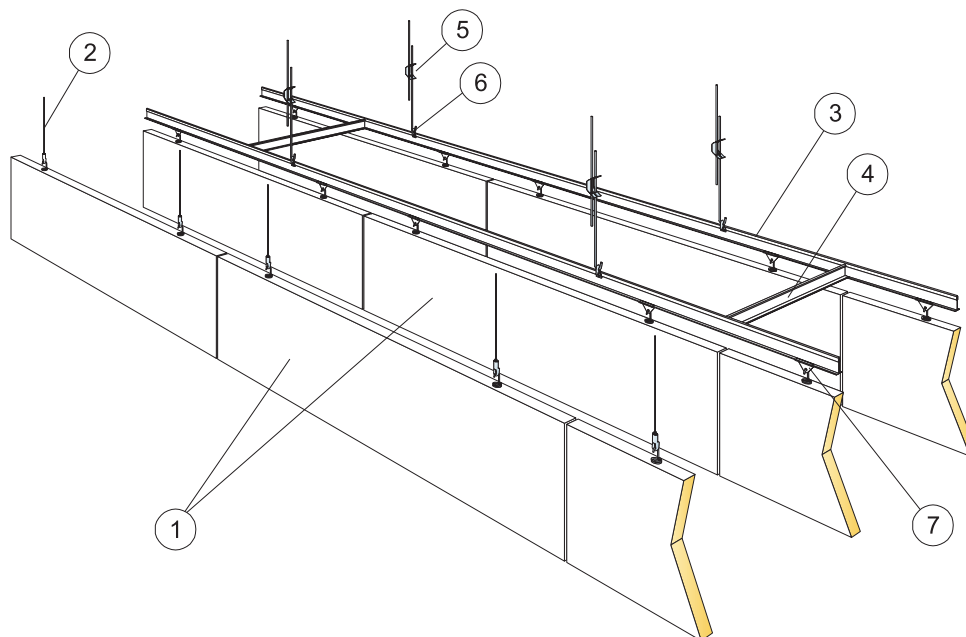
Крепление панелей Baffle с помощью клипс



Направляющая шпилька Connect Guiding pin, используется для установки зазора и уровня между панелями



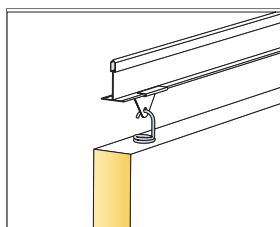
Зазор 6 мм между панелями при использовании шпильки Connect Guiding pin



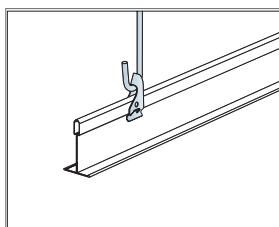
© Ecophon Group

КОЛИЧЕСТВО ПО СПЕЦИФИКАЦИИ (НЕ ВКЛ. ОТХОДЫ)

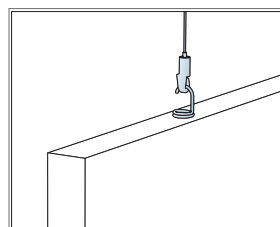
	Размер, мм		
	1200x200	1200x300	1200x600
1 Solo Baffle/hook	1,4/м <sup>2</sup>	1,4/м <sup>2</sup>	1,4/м <sup>2</sup>
2 Регулируемый тросиковый подвес (вариант 1)	2/панель	2/панель	2/панель
3 Главная направляющая T24 Connect, монтаж с шагом 600 мм	1,7м/м <sup>2</sup>	1,7м/м <sup>2</sup>	1,7м/м <sup>2</sup>
4 Поперечная направляющая T24 Connect, L=600 мм, монтаж с шагом 1800 мм	0,6м/м <sup>2</sup>	0,6м/м <sup>2</sup>	0,6м/м <sup>2</sup>
5 Регулируемый подвес Connect	1,4/м <sup>2</sup>	1,4/м <sup>2</sup>	1,4/м <sup>2</sup>
6 Клипса подвеса Connect	1,4/м <sup>2</sup>	1,4/м <sup>2</sup>	1,4/м <sup>2</sup>
7 Клипса Connect Baffle C3	2,8/м <sup>2</sup>	2,8/м <sup>2</sup>	2,8/м <sup>2</sup>



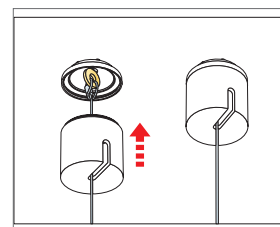
Фрагмент подвеса



Регулируемый подвес и клипса 1286



Фрагмент крепления регулируемого тросикового подвеса



Установка декоративного элемента Connect