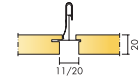




Esophon Focus™ Lp



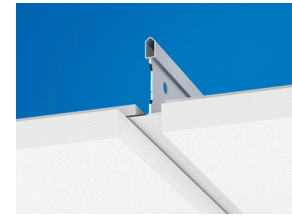
Панель Esophon Focus Lp имеет полускрытую подвесную систему и используется для придания какого-либо направления плоскости потолка. В направлении, на котором делается акцент, между панелями образуется широкая щель, в другом - практически незаметный стык. Кромки имеют четкий ровный край. Система состоит из стандартных панелей Focus Lp шириной 600 мм и Технических панелей Focus Lp шириной 150, 300, 600 мм.

Панели производятся из стекловолокна высокой плотности с использованием технологии 3RD. На лицевую поверхность нанесено покрытие Akutex™ FT, кромки окрашены. Задняя сторона панели покрыта неокрашенной стеклотканью. Технические панели используются для установки светильников, обеспечения доступа к системам вентиляции и пожаротушения, детекторам дыма, громкоговорителям и т.д. Ширина (148, 298 или 598 мм) подбирается в соответствии со стандартными размерами светильников.

Опорная кромка панели фиксируется в месте установки пружинными клипсами. Вес панелей и подвесной системы Connect около 3-4 кг/м². Подвесная система изготовлена из оцинкованной стали. Для наилучших результатов используйте подвесную систему и аксессуары Esophon Connect.



Панель Focus Lp



Фрагмент системы Focus Lp с Главной направляющей Connect T24 HD



Система потолка Focus Lp



Демонтаж панели

РАЗМЕРЫ ЭЛЕМЕНТОВ

Размер, мм	600		1200		1800	
	x	x	x	x	x	x
T24	150	300	600	150	300	600
Толщина	20	20	20	20	20	20
Монтажная схема	M279	M279	M278, M279	M279	M279	M278, M279

ТЕХНИЧЕСКИЕ ХАРАКТЕРИСТИКИ

АКУСТИКА

Звукопоглощение: Результаты тестов в соответствии с EN ISO 354.

Классификация в соответствии со стандартом EN ISO 11654, единичные значения для NRC и SAA в соответствии с ASTM C 423.



— Esophon Focus Lp 200 мм в.п.с.
в.п.с. = минимальная высота подвеса системы

Продукция	Focus Lp		
	75	200	400
в.п.с. мм	-	-	-
Класс	A	A	-
α_w	0,90	0,90	-
NRC	-	-	0,80
SAA	-	-	0,82

Звукоизоляция: $D_{f,w} = 24$ дБ в соответствии со стандартом ISO 140-9 и измерено в соответствии с EN ISO 717-1. $CAC = 25$ дБ в соответствии с ASTM E 1414 и измерено в соответствии с ASTM E 413.

Конфиденциальность речи: $AC(1.5) = 180$ в соответствии с ASTM E 1111 и E 1110.

ДОСТУП В МЕЖПОТОЛОЧНОЕ ПРОСТРАНСТВО Панели легко демонтируются. Минимальная высота подвеса системы в соответствии с монтажными схемами.

ОЧИСТКА Ежедневная сухая чистка и чистка пылесосом. Еженедельная влажная уборка.

ВНЕШНИЙ ВИД Цвет Белый Frost, ближайший цвет в системе NCS S 0500-N, светоотражение 85% (из которых 99% рассеивается). Коэффициент ретроотражения 63 mcd/(m²lx). Блеск < 1.

ВЛАГОСТОЙКОСТЬ Панели выдерживают постоянную относительную влажность воздуха до 95% при температуре 30°С без провисания, деформации и расслоения (ISO 4611).

ВНУТРЕННИЙ МИКРОКЛИМАТ Сертифицировано в соответствии с требованиями Indoor Climate Labelling, эмиссия частиц M1. Рекомендовано ассоциацией Swedish Asthma and Allergy Association.

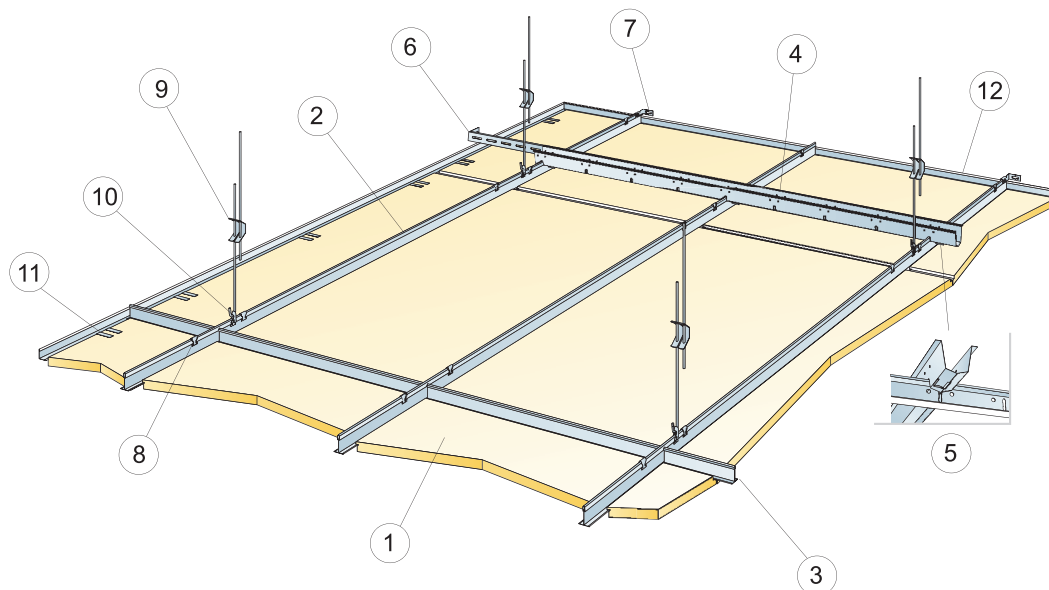
ВЛИЯНИЕ НА ОКРУЖАЮЩУЮ СРЕДУ Основа стекловолокна изготовлена по технологии 3RD. Присвоен скандинавский экологический знак "Лебедь". Панели полностью пригодны для вторичной переработки.

ПОЖАРОБЕЗОПАСНОСТЬ Стекловолокно, используемое для производства панелей, после испытаний отнесено к негорючим материалам в соответствии со стандартом EN ISO 1182. Системы препятствуют распространению огня в соответствии с NT FIRE 003.

Классификация пожаробезопасности

Страна	Стандарт	Класс
Россия	ФЗ №123	КМ 1
Европа	EN 13501-1	A2s1,d0

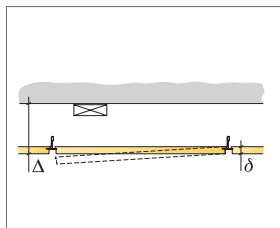
МЕХАНИЧЕСКИЕ СВОЙСТВА См. таблицу по нагрузке и несущей способности системы, а также по функциональным требованиям и свойствам на www.esophon.com/ru. Для Тех. панелей, устанавливаемых по схеме M279, минимальная несущая способность системы составляет 10 кг для каждой усиленной главной направляющей HD на 1200 мм. Общая нагрузка на две Главные направляющие составляет 20 кг.



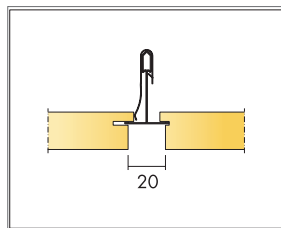
© Ecophon Group

КОЛИЧЕСТВО ПО СПЕЦИФИКАЦИИ (НЕ ВКЛ. ОТХОДЫ)

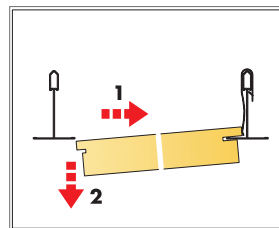
	Размер, мм		
	600x600	1200x600	1800x600
1 Focus Lp	2,8/м ²	1,4/м ²	0,95/м ²
2 Главная направляющая Connect T24 HD, монтаж с шагом 600 мм	1,7м/м ²	1,7м/м ²	1,7м/м ²
3 Поперечная направляющая Connect T24, l=600 мм	2на ряд Главных направляющих		
4 Профиль Connect Space bar 150, монтаж с шагом 1500 мм (макс. расстояние от стены 300 мм)	0,7м/м ²	0,7м/м ²	0,7м/м ²
5 Шпилька Connect Space bar, одна на каждое соединение профиля Space bar winch с Главной направляющей	1,4/м ²	1,4/м ²	1,4/м ²
6 Пристенный кронштейн Connect, l=700 мм, для профиля Space bar	1на каждый ряд Space Bar		
7 Пристенный кронштейн для Т-профиля	1на каждый ряд подвешенных Главных направляющих HD		
8 Connect Absorber distance HD	5,6/м ² [2/ панель]	2,8/м ² [2/ панель]	1,9/м ² [2/ панель]
9 Регулируемый подвес Connect, монтаж с шагом 1200 мм (макс. расстояние от стены 600 мм)	0,7/м ²	0,7/м ²	0,7/м ²
10 Клипса подвеса Connect	0,7/м ²	0,7/м ²	0,7/м ²
11 Поддерживающая клипса Connect Dg20	2по длинной стороне обрезанной панели, расположенной по периметру	3по длинной стороне обрезанной панели, расположенной по периметру	4по длинной стороне обрезанной панели, расположенной по периметру
12 Пристенный уголок Connect 811б, монтаж с шагом 300 мм	по требованию		
Δ Мин. высота подвеса системы: 120 мм			
δ Мин. глубина демонтажа системы: 20 мм			



См. Количество по спецификации



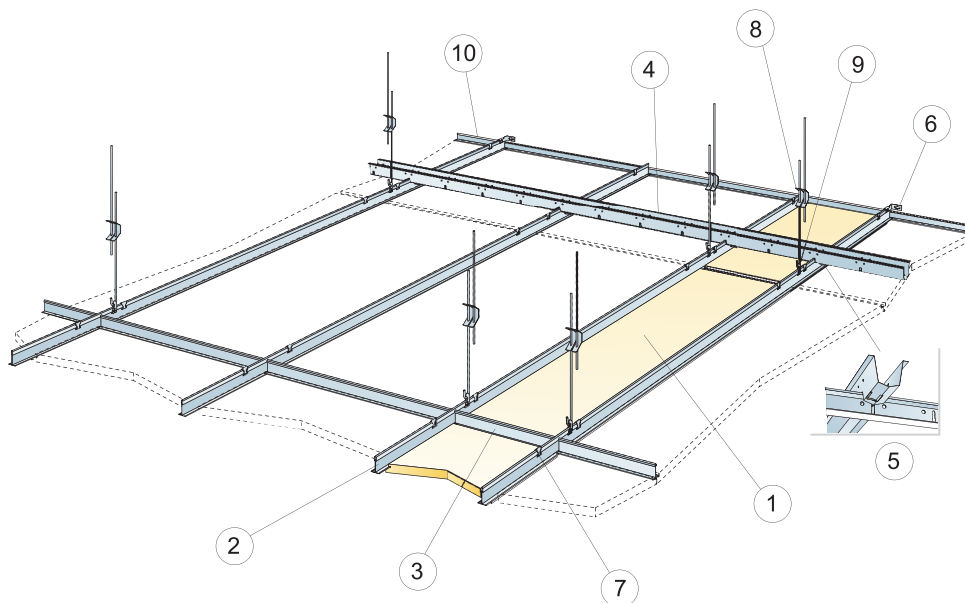
Расстояние между панелями Focus Lp



Демонтаж панелей

Размер, мм	Макс. возможная нагрузка [N]	Мин. несущая способность [N]
600x600	50	160
1200x600	50	160
1800x600	50	160

Норма нагрузки/несущая способность



© Ecophon Group

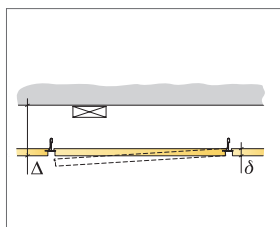
КОЛИЧЕСТВО ПО СПЕЦИФИКАЦИИ (НЕ ВКЛ. ОТХОДЫ)

		Размер, мм					
		600x150	600x300	600x600	1200x150	1200x300	1200x600
1	Техническая панель Focus Lp	11,1/м ²	5,6/м ²	2,8/м ²	5,6/м ²	2,8/м ²	1,4/м ²
2	Главная направляющая Connect T24 HD	6,7/м ²	3,3/м ²	1,7/м ²	6,7/м ²	3,3/м ²	1,7/м ²
3	Поперечная направляющая Connect T24, L=150/300/600 мм	по требованию					
4	Профиль Connect Space bar 150, монтаж с шагом 1500 мм (макс. расстояние от стены 300 мм)	0,7/м ²	0,7/м ²	0,7/м ²	0,7/м ²	0,7/м ²	0,7/м ²
5	Шпилька Connect Space bar winch, одна на каждое соединение профиля Space bar с Главной направляющей	8,9/м ²	4,4/м ²	2,2/м ²	8,9/м ²	4,4/м ²	2,2/м ²
6	Пристенный кронштейн для Т-профиля	1 на каждый ряд подвешенных Главных направляющих HD					
7	Connect Absorber distance HD	22,2/м ² (2/панель)	11,1/м ² (2/панель)	5,6/м ² (2/панель)	11,1/м ² (2/панель)	5,6/м ² (2/панель)	2,8/м ² (2/панель)
8	Регулируемый подвес Connect (макс. расстояние от стены 600 мм)	5,6/м ²	2,8/м ²	1,4/м ²	5,6/м ²	2,8/м ²	1,4/м ²
9	Клипса подвеса Connect	5,6/м ²	2,8/м ²	1,4/м ²	5,6/м ²	2,8/м ²	1,4/м ²
10	Пристенный уголок Connect 8116, монтаж с шагом 300 мм	по требованию					

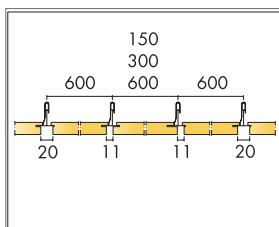
Δ Мин. высота подвеса системы: 120 мм

δ Мин. глубина демонтажа системы: 20 мм

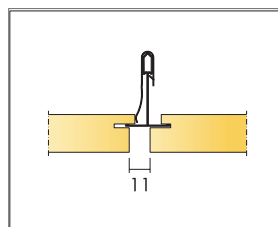
Площадь в количестве по спецификации для монтажной схемы M279 означает площадь монтажа между двумя подвешенными Главными направляющими. Максимально можно установить только два ряда Технических панелей рядом друг с другом.



См. Количество по спецификации



Расстояние между панелями



Зазор между панелью Focus Lp и Технической панелью Focus Lp

Размер, мм	Макс. возможная нагрузка [N]	Мин. несущая способность [N]
600x150	50	160
600x300	50	160
600x600	50	160
1200x150	50	160
1200x300	50	160
1200x600	50	160

Норма нагрузки/несущая способность