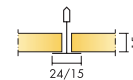


# Ecophon Advantage™ A

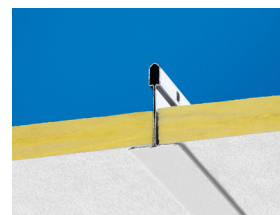


Ecophon Advantage A устанавливается в помещениях, где требуется прямой подвесной потолок с возможностью легкого монтажа и демонтажа каждой панели. Ecophon Advantage A устанавливается в открытой подвесной системе, при этом создается четкая продольно-линейная структура потолка. Каждая панель легко демонтируется. Монтаж в соответствии с монтажной схемой M119 обеспечивает большую величину распределенной нагрузки на панель, чем при монтаже в соответствии с монтажной схемой M271.

Система состоит из панелей Ecophon Advantage A и подвесной системы Ecophon Connect. Вес системы около 2,5 кг/м². Панели изготовлены из стекловолна высокой плотности. Лицевая поверхность покрыта окрашенной стеклотканью белого цвета. Задняя сторона панели покрыта неокрашенной стеклотканью. Кромки могут быть загрунтованы или неокрашены. Подвесная система Connect изготовлена из оцинкованной стали. Для достижения наилучшего результата используйте подвесную систему и аксессуары Ecophon Connect.



Панель Advantage A



Фрагмент системы Advantage A с подвесной системой Connect T24



Система Advantage A с подвесной системой Connect T24

## РАЗМЕРЫ ЭЛЕМЕНТОВ

Размер, мм	M119, M271		M119, M271	
	600	1200	600	1200
T15	x	x	•	•
T24	•	•	•	•
Толщина	15	15		
Монтажная схема			M119, M271	M119, M271

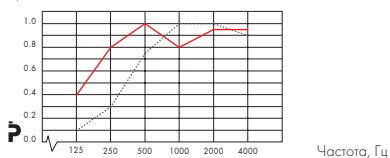
## ТЕХНИЧЕСКИЕ ХАРАКТЕРИСТИКИ

### АКУСТИКА

Звукопоглощение: Результаты тестов в соответствии с EN ISO 354.

Классификация в соответствии со стандартом EN ISO 11654, единичные значения для NRC и SAA в соответствии с ASTM C 423.

$\alpha_p$  Практический коэффициент звукопоглощения



— Ecophon Advantage A 200 мм в.п.с.  
 ---- Ecophon Advantage A 50 мм в.п.с.  
 в.п.с. = высота подвеса системы

Продукция	Advantage A				
	50	90	110	200	400
класс звукопоглощения	C	B	A	A	
$\alpha_w$	0,60	0,85	0,90	0,90	
NRC	0,80	-	-	-	0,85
SAA	0,80	-	-	-	0,87

Звукоизоляция: Не применимо

Конфиденциальность речи: Не применимо



**ДОСТУП В МЕЖПОТОЛОЧНОЕ ПРОСТРАНСТВО** Панели легко демонтируются. Минимальная высота подвеса системы в соответствии с монтажными схемами.



**ОЧИСТКА** Еженедельная сухая чистка и чистка пылесосом.



**ВНЕШНИЙ ВИД** Цвет: White 500 (белый 500), ближайший цвет в системе NCS S 0500-N, светоотражение 83%. Так как панели Advantage A покрыты окрашенной стеклотканью, их поверхность может выглядеть неровной при ненаправленном освещении.



**ВЛАГОСТОЙКОСТЬ** Панели выдерживают постоянную относительную влажность воздуха до 95% при температуре 30°C без провисания, деформации и расслоения (ISO 4611).



**ВНУТРЕННИЙ МИКРОКЛИМАТ** Сертифицировано в соответствии с требованиями Indoor Climate Labelling, эмиссия частиц M1. Рекомендовано ассоциацией Swedish Asthma and Allergy Association.



**ВЛИЯНИЕ НА ОКРУЖАЮЩУЮ СРЕДУ** Присвоен скандинавский экологический знак "Лебедь". Панели полностью пригодны для вторичной переработки.



**ПОЖАРОБЕЗОПАСНОСТЬ** Стекловолокно, используемое для производства панелей, после испытаний отнесено к негорючим материалам в соответствии со стандартом EN ISO 1182. Системы препятствуют распространению огня в соответствии с NT FIRE 003.

Классификация пожаробезопасности

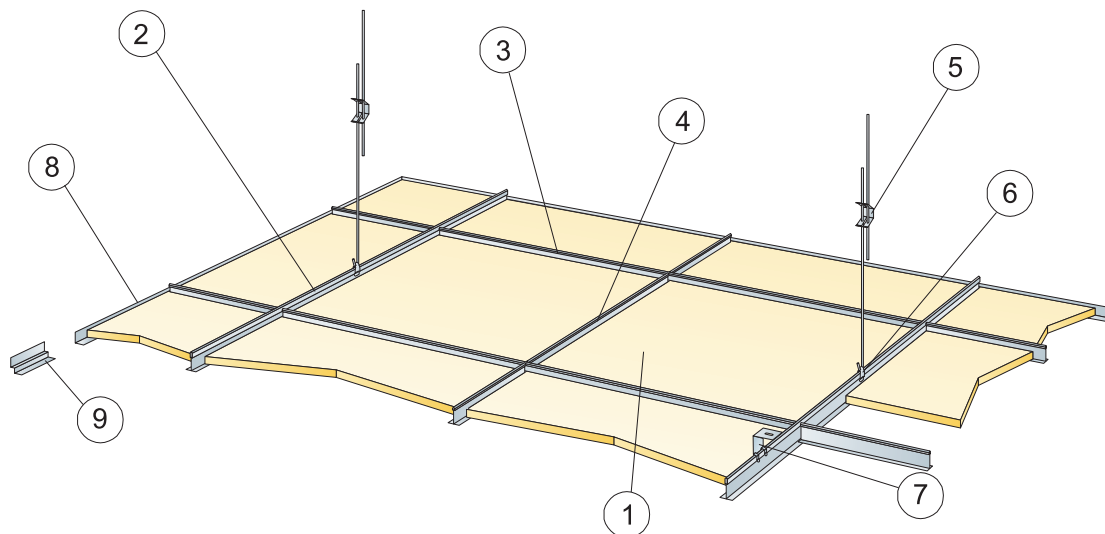
Страна	Стандарт	Класс
Россия	ФЗ №123	КМ 1
Европа	EN 13501-1	A2-s1,d0



**МЕХАНИЧЕСКИЕ СВОЙСТВА** Информацию о несущей способности и величине распределенной нагрузки смотрите в разделе "Функциональные требования", "Механические свойства" на [www.ecophon.com/ru](http://www.ecophon.com/ru).



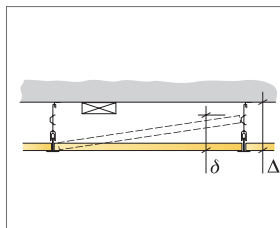
**МОНТАЖ** Установка в соответствии с монтажной схемой, руководством по установке и вспомогательными рисунками. Панели устанавливаются по направлению стрелок на обратной стороне панелей.



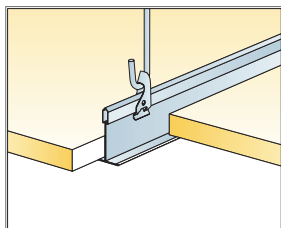
© Ecophon Group

КОЛИЧЕСТВО ПО СПЕЦИФИКАЦИИ (НЕ ВКЛ. ОТХОДЫ)

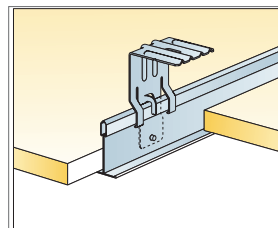
	Размер, мм	
	600x600	1200x600
1 Advantage A	2,8/м <sup>2</sup>	1,4/м <sup>2</sup>
2 Главная направляющая Connect T24 или T15, монтаж с шагом 1200 мм (макс. расстояние от стены 600 мм, может быть увеличено до 1200 мм при отсутствии доп. нагрузки на участке между главной направляющей и стеной).	0,9/м <sup>2</sup>	0,9/м <sup>2</sup>
3 Поперечная направляющая Connect T24 или T15, l=1200 мм, монтаж с шагом 600 мм	1,7/м <sup>2</sup>	1,7/м <sup>2</sup>
4 Поперечная направляющая T24 или T15 Connect, l=600 мм	0,9/м <sup>2</sup>	-
5 Регулируемый подвес Connect, монтаж с шагом 1200 мм (макс. расстояние от стены 600 мм)	0,7/м <sup>2</sup>	0,7/м <sup>2</sup>
6 Клипса подвеса Connect	0,7/м <sup>2</sup>	0,7/м <sup>2</sup>
7 Для прямого монтажа. Прямой нерегулируемый кронштейн, монтаж с шагом 1200 мм	0,7/м <sup>2</sup>	0,7/м <sup>2</sup>
8 Пристенный уголок Connect 8116, монтаж с шагом 300 мм	по требованию	
9 Теневой пристенный уголок Connect, монтаж с шагом 300 мм	по требованию	
Δ Мин. высота подвеса системы, с подвесом - 100 мм, на кронштейне - 50 мм.	-	-
δ Мин. глубина демонтажа системы: 100 мм	-	-



См. Количество по спецификации



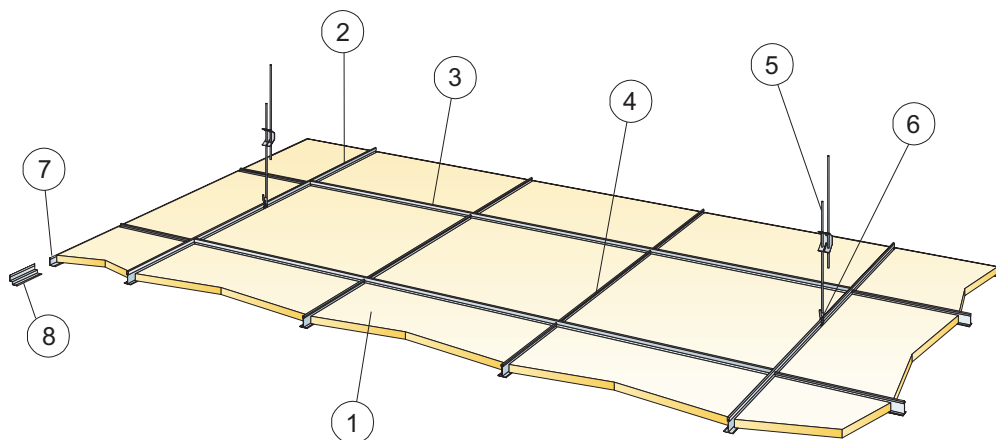
Подвес при помощи регулируемого подвеса и клипсы



Подвес с использованием прямого крепежного кронштейна

Размер, мм	Макс. возможная нагрузка [N]	Мин. несущая способность [N]
600x600	50	160
1200x600	50	160

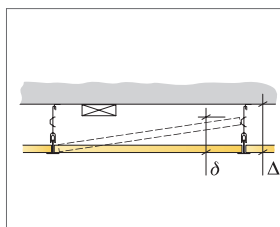
Норма нагрузки/несущая способность



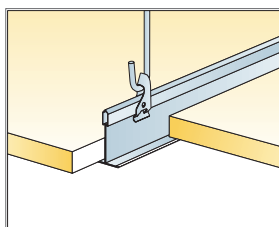
© Ecophon Group

КОЛИЧЕСТВО ПО СПЕЦИФИКАЦИИ (НЕ ВКЛ. ОТХОДЫ)

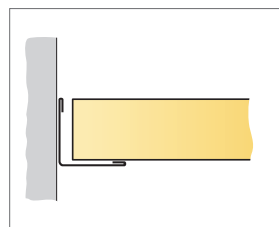
	Размер, мм	
	600x600	1200x600
1 Advantage A	2,8/м <sup>2</sup>	
2 Главная направляющая Connect T24, монтаж с шагом 1800 мм ((макс. расстояние от стены 600 мм, может быть увеличено до 1200 мм при отсутствии доп. нагрузки на участке между главной направляющей и стеной).	0,56/м <sup>2</sup>	
3 Поперечная направляющая Connect T24, L=1800 мм	1,7/м <sup>2</sup>	
4 Поперечная направляющая T24 Connect, L=600 мм	1,1/м <sup>2</sup>	
5 Регулируемый подвес Connect, монтаж с шагом 1200 (макс. расстояние от стены 600 мм)	0,46/м <sup>2</sup>	
6 Клипса подвеса Connect	0,46/м <sup>2</sup>	
7 Пристенный уголок Connect 8116, монтаж с шагом 300 мм	по требованию	
8 Доп. теневой пристенный уголок Connect, крепление с шагом 300 мм	по требованию	
Δ Мин. высота подвеса системы, с подвесом - 100 мм, на кронштейне - 50 мм.	-	-
δ Мин. глубина демонтажа системы: 120 мм	-	-



См. Количество по спецификации



Подвес при помощи регулируемого подвеса и клипсы



Прямой подрез, панель опирается на пристенный уголок

Размер, мм	Макс. возможная нагрузка [N]	Мин. несущая способность [N]
600x600	20	160

Норма нагрузки/несущая способность